

各指定給水装置工事事業者様

坂戸、鶴ヶ島水道企業団  
企業長 齊 藤 芳 久  
(公 印 省 略)

事務連絡について（通知）

日頃より、坂戸市及び鶴ヶ島市管内における水道行政の推進にご理解、ご協力賜りありがとうございます。

標記の件につきまして、下記のとおり通知いたします。

記

- 1 舗装版切断時に発生する濁水の処理について  
舗装版切断時に発生する濁水の処理については、平成27年4月15日付け坂水給発第277号にて、適正に処理するよう通知しているところです。  
しかしながら、舗装切断時に発生する濁水が側溝に流れてしまっている工事写真が見受けられ、道路管理者より指摘を受けております。  
つきましては、舗装版切断時に発生する濁水については側溝に流れ込むことのないよう適切に回収し、産業廃棄物の汚泥として適正な処理を徹底してください。
- 2 県道及び坂戸市土地区画整理地内の道路工事における出来高図の提出について  
県道及び坂戸市土地区画整理地内の道路工事においては、道路管理者より工事写真と併せて道路工事の出来高図の提出を求められております。  
つきましては、令和元年12月1日以降に提出される県道及び坂戸市土地区画整理地内の工事写真については、仮復旧工事・本復旧工事ともに道路工事出来高図を2部添付してご提出ください。  
なお、道路工事出来高図については、別紙作成例を参考に作成してください。

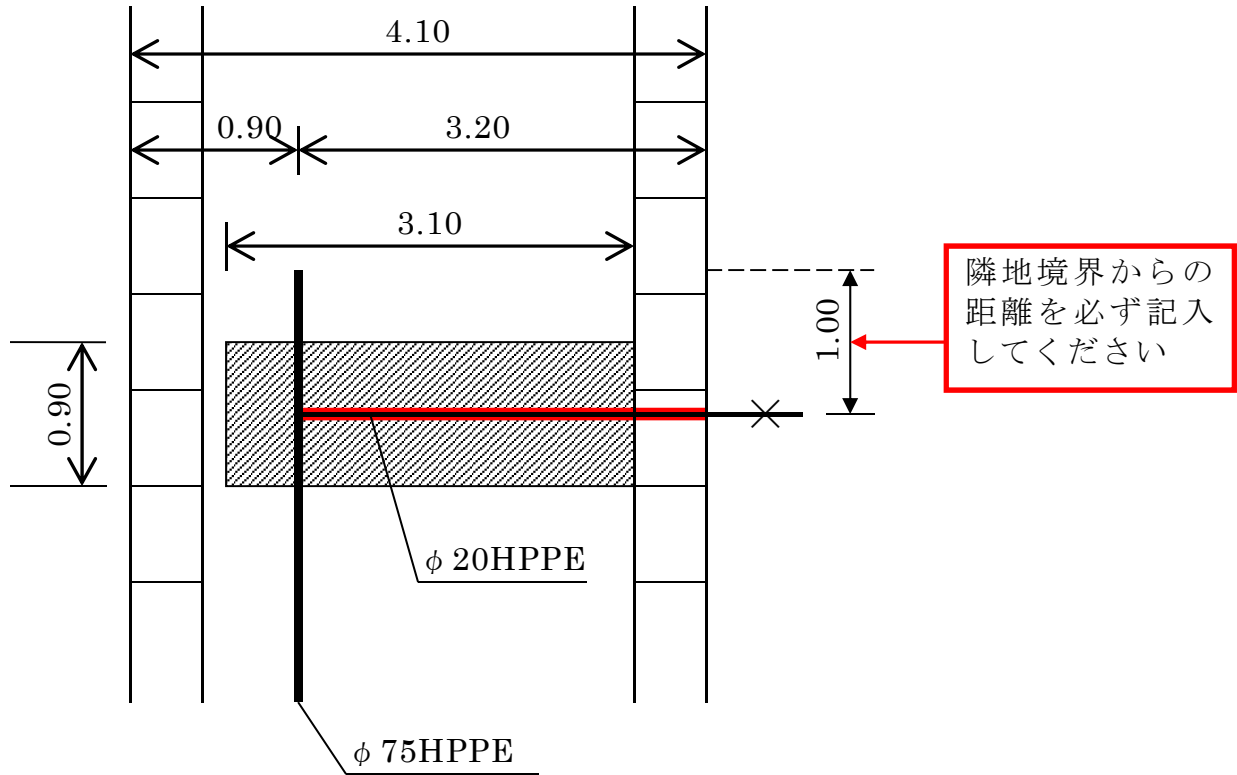
問合せ先

坂戸、鶴ヶ島水道企業団  
給水課給水担当

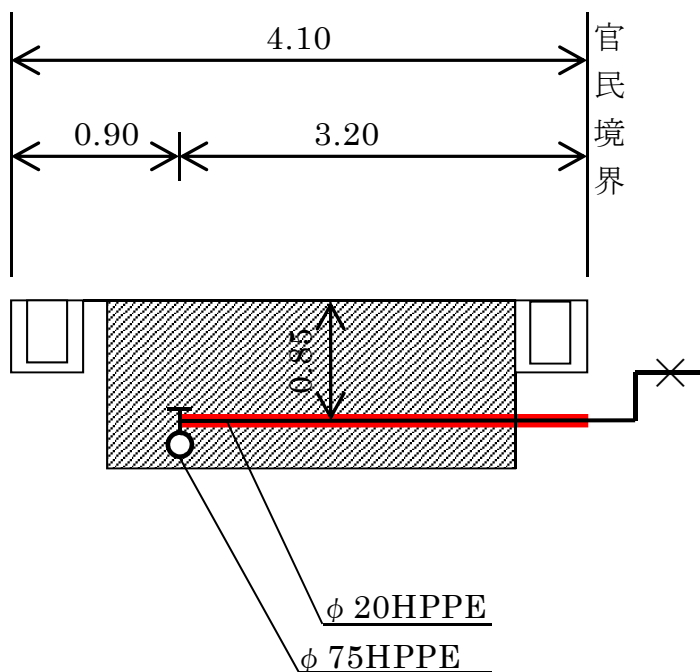
049-283-1954

出来高図作成例（舗装仮復旧）

平面図 S=1/50



断面図 S=1/50



# 出来高図作成例（舗装本復旧）

## 平面図 S=1/50

