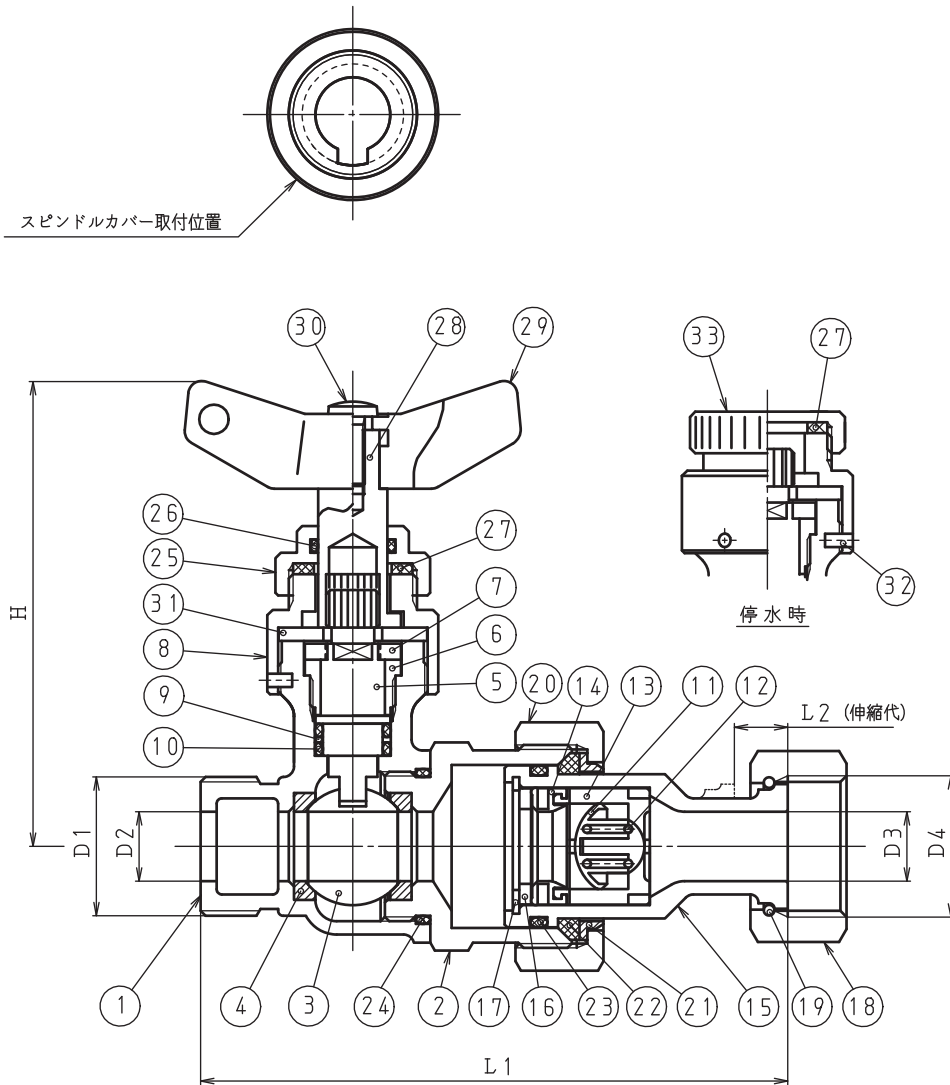


31	小ねじ	C3604	1	
30	蝶形ハンドル	CAC406	1	
29	Oリング	NBR	1	
28	ガスケット	NBR	1	
27	栓棒押さえ	C3604	1	
26	ハンドル軸	C3604	1	
25	保護キャップ	C3604	1	
24	押え板	C3604	1	
23	栓棒	C3604	1	鉛除去表面処理△
22	ピン	SUS304	3	
21	Oリング	NBR	2	
20	ガスケット	NBR	1	
19	キャップ	C3604	1	
18	止めピン	SUS304	1	
17	袋ナット	CAC406 CAC406C	1	
16	止め輪	C5191W	1	
15	伸縮ソケット	CAC406C	1	鉛除去表面処理△
14	逆止弁	POM SUS304	1	
13	止めナット	CAC406 CAC406C	1	
12	スリーブ	POM	1	
11	割りリング	POM	1	
10	パッキン	NBR	1	
9	Oリング	NBR	1	
8	Oリング	NBR	1	
7	Oリング	NBR	1	
6	C形止め輪	SUS304	1	
5	Oリング	NBR	1	
4	ボール押さえ	CAC406	1	鉛除去表面処理△
3	ボール	CAC406C	1	エポキシコーティング△
2	ボールシート	PTFE	2	
1	胴	CAC406	1	鉛除去表面処理△
符号 PART No.	名称 NAME OF PARTS	材質 MATERIAL JIS No, SYMBOL	個数 REQ No.	摘要 REMARKS

記号 呼び径	D1△	△D2△	d1	d2	S	L	l	a	H1	H2
13	G3/4	G3/4	13	13.0	11	110.0	9.5	2.5	50.0	83.0
	W25.8x14山	W25.8x14山								
20	G1	G1	20	19.5	13	119.0	9.5	3.0	57.5	90.5
	W33.0x14山	W33.0x14山								
25	G1 1/4	G1 1/4	25	24.5	15	137.0	9.5	3.0	61.0	94.0
	W39.0x14山	W39.0x14山								
20x13	G1	G3/4	20	13.0	13	128.0	9.5	3.0	57.5	90.5
	W33.0x14山	W25.8x14山								

[注]
鉛除去表面処理 = NP b 処理 △

品名	丙止水栓 (φ13~25・φ20×13)
----	-------------------------

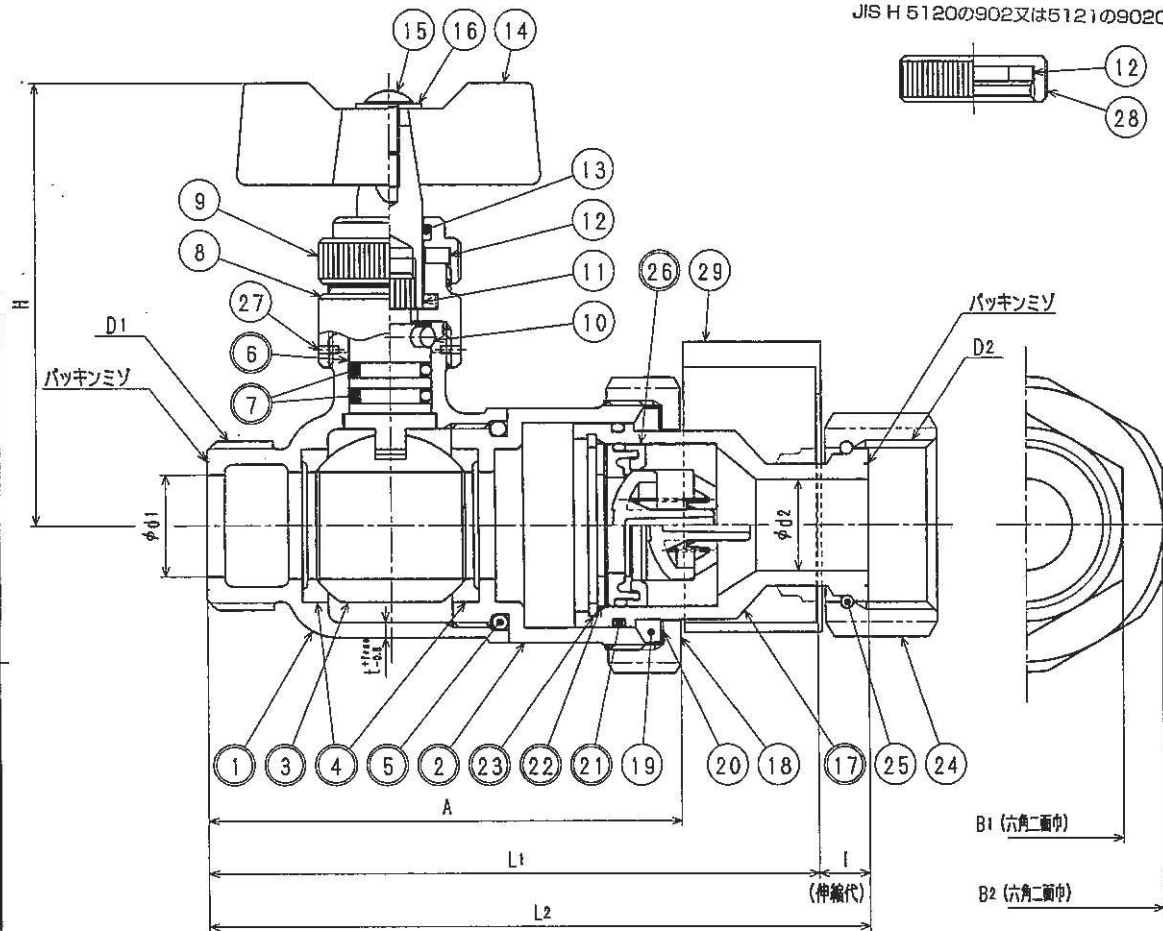


33	保護キャップ	C3604	1			
32	スプリングピン	SUS304	3			
31	座金	C3604	1			
30	バインド小ネジ	SUS304	1			M4. 5×13
29	ハンドル	CAC406	1			
28	上部スピンドル	C3604	1			JIS H 8617 Ni-Crメッキ
27	ガスケット	NBR	1			
26	リング	NBR	1			
25	キャップ	C3604	1			
24	リング	NBR	1			
23	リング	NBR	1			
22	ジョイントパッキン	NBR	1			
21	ジョイント座金	POM	1			
20	ジョイントナット	CAC406	1			
19	直結リング	C5191W	1			
18	袋ナット	CAC406 CAC406C	1			
17	C型止め輪	SUS304	1			
16	座金	C5191P	1			
15	伸縮パイプ	CAC911	1			
14	弁座パッキン	C5191P NBR	1			
13	弁箱	POM	1			
12	コイルスプリング	SUS304WPB	1			
11	弁体	POM	1			
10	リング	NBR	2			
9	バックアップリング	POM	1			
8	スピンドルカバー	C3604	1			
7	ハンドルガイド	SUS304	1			
6	スピンドル押え	CAC406C	1			
5	スピンドル	KZメタル	1			NP b処理
4	ボールシート	PTFE	2			
3	ボール弁体	鉛レス青銅連铸棒	1			エポキシ樹脂電着塗装
2	ボール押え	CAC911	1			
1	本体	CAC911	1			
記号	品名	材質	数量	単重	標準図番号	備考

記号 呼び径	L1	L2	D1 (統一ねじ)		D2	D3	D4 (統一ねじ)		H
			呼び	山数			呼び	山数	
13	110	10	G 3/4	14	13	13	G 3/4	14	87
20	130	11	G1	11	20	20	G1	11	91
25	145	11	G1 1/4	11	25	25	G1 1/4	11	95
20×13	130	11	G1	11	20	13	G 3/4	14	91

品名	丙止水栓 (φ13~25・20×13)
----	------------------------

材料の「鉛レス銅合金」は
JIS H 5120の902又は5121の902Cとする



接水	品番	部品名	材質	規格番号	記号	摘要
○	1	胴	鉛レス銅合金			
○	2	ボール押え	鉛レス銅合金			
○	3	ボール	青銅鑄物6種	JIS H 5121	CAC406C	テフロンコート
○	4	ボールシート	テフロン樹脂		PTFE	
○	5	Oリング	合成ゴム	JIS B 2401	NBR	
○	6	ステム	鉄削黄銅棒	JIS H 3250	C3604BD	Ni・Crメッキ
○	7	Oリング	合成ゴム	JIS B 2401	NBR	
	8	ステムカバー	鉄削黄銅棒	JIS H 3250	C3604BD	
	9	カバー	鉄削黄銅棒	JIS H 3250	C3604BD	
	10	ストッパーピン	ステンレス鋼線	JIS G 4309	SUS304-W	
	11	ハンドル金具	鉄削黄銅棒	JIS H 3250	C3604BD	Ni・Crメッキ
	12	パッキン	合成ゴム		NBR	
	13	Oリング	合成ゴム	JIS B 2401	NBR	
	14	ハンドル	青銅鑄物6種	JIS H 5120	CAC406	
	15	止めネジ	ステンレス鋼線	JIS G 4309	SUS304-W	
	16	壓金	冷間延ステンレス鋼板	JIS G 4305	SUS304-CP	
○	17	伸縮ユニオン	鉛レス銅合金			
	18	ナット	青銅鑄物6種	JIS H 5120	CAC406	
	19	パッキン	合成ゴム		NBR	
	20	リーフ	塩化ビニル		PVC	
○	21	Oリング	合成ゴム	JIS B 2401	NBR	
○	22	壓金	冷間延ステンレス鋼板	JIS G 4305	SUS304-CP	
○	23	C形止め輪	冷間延ステンレス鋼板	JIS G 4305	SUS304-CP	
	24	直結ナット	青銅鑄物6種	JIS H 5120	CAC406	
	25	直結リング	りん青銅線	JIS H 3270	C5191W-H	
			アセタールコポリマー		POM	
○	26	逆止弁セット	合成ゴム		NBR	
			ばね用ステンレス鋼線	JIS G 4314	SUS304-WPB	
	27	スプリングピン	ばね用ステンレス鋼線	JIS G 4313	SUS304-CSP	
	28	キャップ	鉄削黄銅棒	JIS H 3250	C3604BD	
	29	スペーサー	ポリエチレン		PE	

寸法表

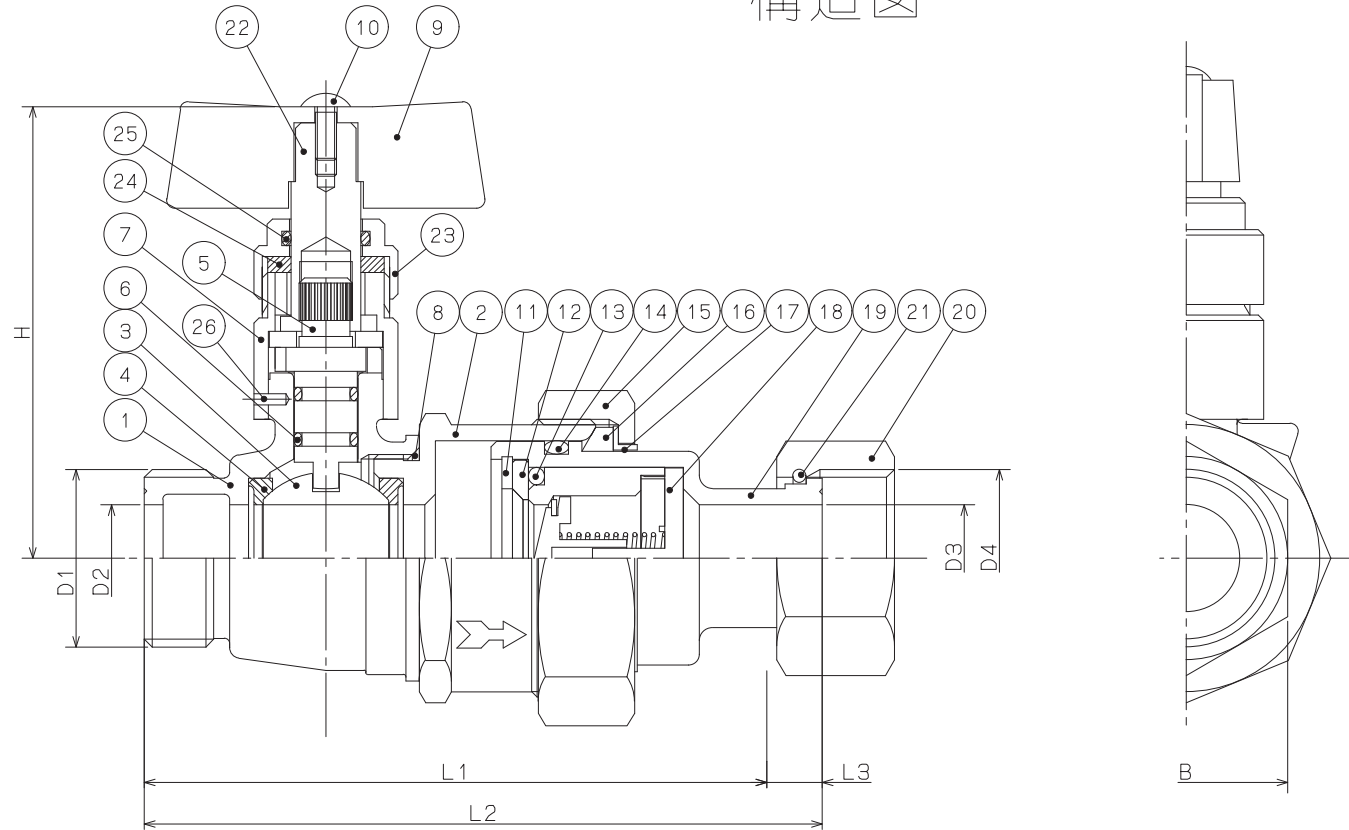
呼び径	A	D1	D2	d1	d2	H	L1	L2	I	B1	B2	t
13	78.0	G3/4	G3/4	13	13	79	100	110	10	31	41	2.5
20	93.0	G1	G1	20	20	87	120	130	10	38	54	3.0
25	103.5	G1 1/4	G1 1/4	25	25	91	135	145	10	47	62	3.0
20X13	93.0	G1	G3/4	20	13	87	120	130	10	31	54	3.0

注：部品表「接水」欄の○印及び 部品引出し番号の◎印は、水道水との接水部をしめす。

品番

丙止水栓
(φ13~25・φ20×13)

構造図

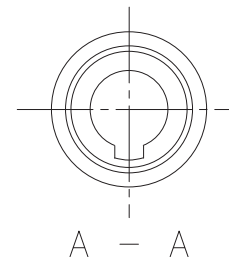
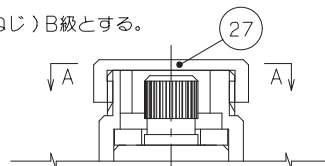


27	キャップ	C3604	1	
26	ノックピン	SUS304	1	
25	Oリング	合成ゴム	1	NBR
24	パッキン	合成ゴム	1	NBR
23	開閉キー用 キャップ	C3604	1	
22	開閉キー	C3604	1	
21	止め輪	C5191	1	
20	M側袋ナット	CAC406C	1	
19	伸縮管	CAC406C	1	NPb処理
18	逆止弁カートリッジ	合成樹脂	1	アセタール樹脂
17	ガイドリフ	合成樹脂	1	アセタール樹脂
16	伸縮管用パッキン	合成ゴム	1	NBR
15	S側袋ナット	CAC406C	1	
14	Oリング	合成ゴム	1	NBR
13	Oリング	合成ゴム	1	NBR
12	逆止弁用座金	CAC406C	1	
11	穴用止め輪	SUS304	1	
10	止めビス	SUS304	1	M4×10
9	ハンドル	合成樹脂	1	POM
8	Oリング	合成ゴム	1	NBR
7	栓棒押え	CAC406C C3604	1	
6	Oリング	合成ゴム	2	NBR
5	栓棒	CAC406C	1	
4	ボールシート	合成樹脂	2	PTFE
3	ボール	CAC406C	1	フロンコーティング NPb処理
2	ボール押え	CAC406C	1	NPb処理
1	本体胴	CAC406	1	NPb処理
番号	品名	材質	個数	備考

逆止弁付ボール伸縮止水栓
φ13~25mm 開閉防止型

呼び径	D1		D2	D3	D4		L1	L2	L3	H	B
	外径	山数			外径	山数					
13	26.441	14	13	13	26.441	14	102.5	112.5	10	74.0	31
20	33.249	11	20	20	33.249	11	116.5	126.5	10	85.0	38
25	41.910	11	25	25	41.910	11	137.5	147.5	10	88.0	47
20×13	33.249	11	20	13	26.441	14	115	125	10	85.0	31

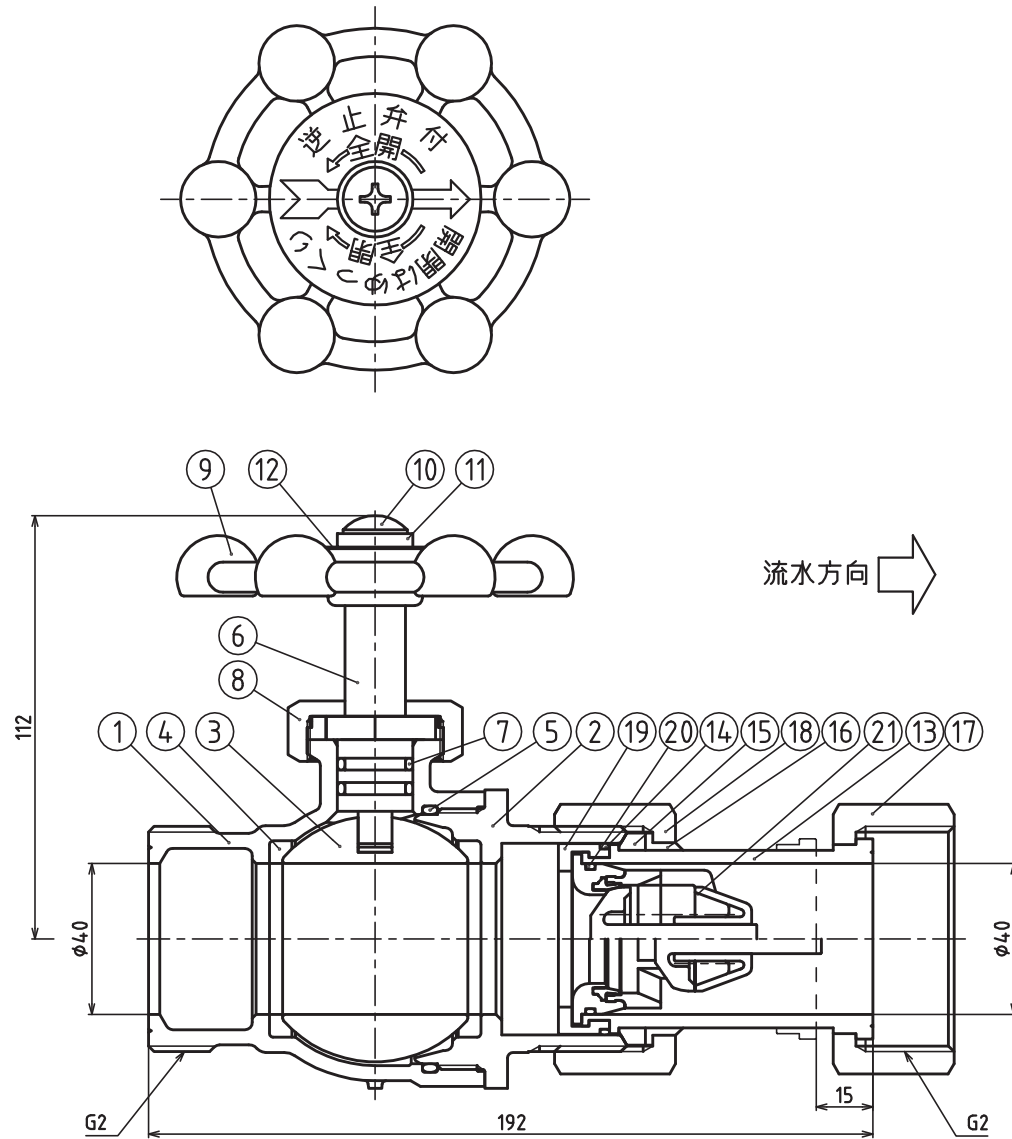
備考
1) D1・D4部ねじは、JIS B 0202(管用平行ねじ)B級とする。



注記) ホール閉止時のみ、ハンドル取り外し可能とする。

品名	丙止水栓 (φ13~25・φ20×13)
----	----------------------

構造図

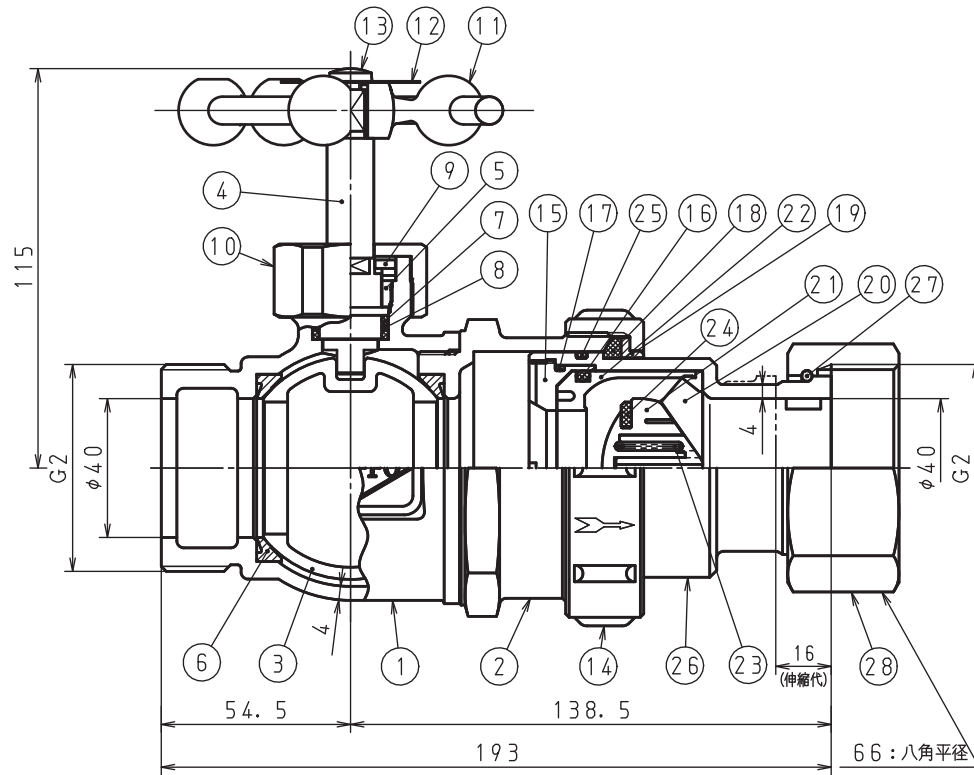
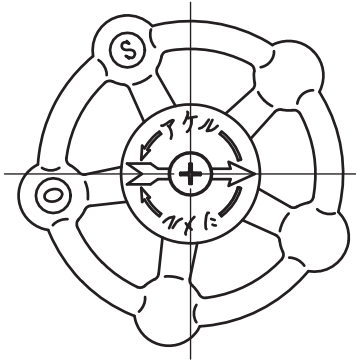


21	逆止弁ユニット	主要：POM	1	
20	Oリング	NBR	1	
19	止め輪	POM	1	
18	袋ナット	CAC406	1	
17	袋ナット	CAC406	1	
16	伸縮リング	POM	1	
15	伸縮パッキン	NBR	1	
14	Oリング	NBR	1	
13	伸縮ソケット	CAC902C	1	
12	開閉方向表示板	A1050	1	
11	座金	C3604	1	
10	ビス	SUS304	1	
9	ハンドル	CAC406	1	
8	栓棒押さえ	C3604	1	
7	Oリング	NBR	2	
6	栓棒	C3604	1	めっき処理
5	Oリング	NBR	1	
4	ボールシート	PTFE	2	
3	ボール	CAC902C	1	樹脂コーティング
2	ボール押さえ	CAC902	1	
1	胴	CAC902	1	
部番	部品名称	材質	数量	摘要

金属入パッキン使用

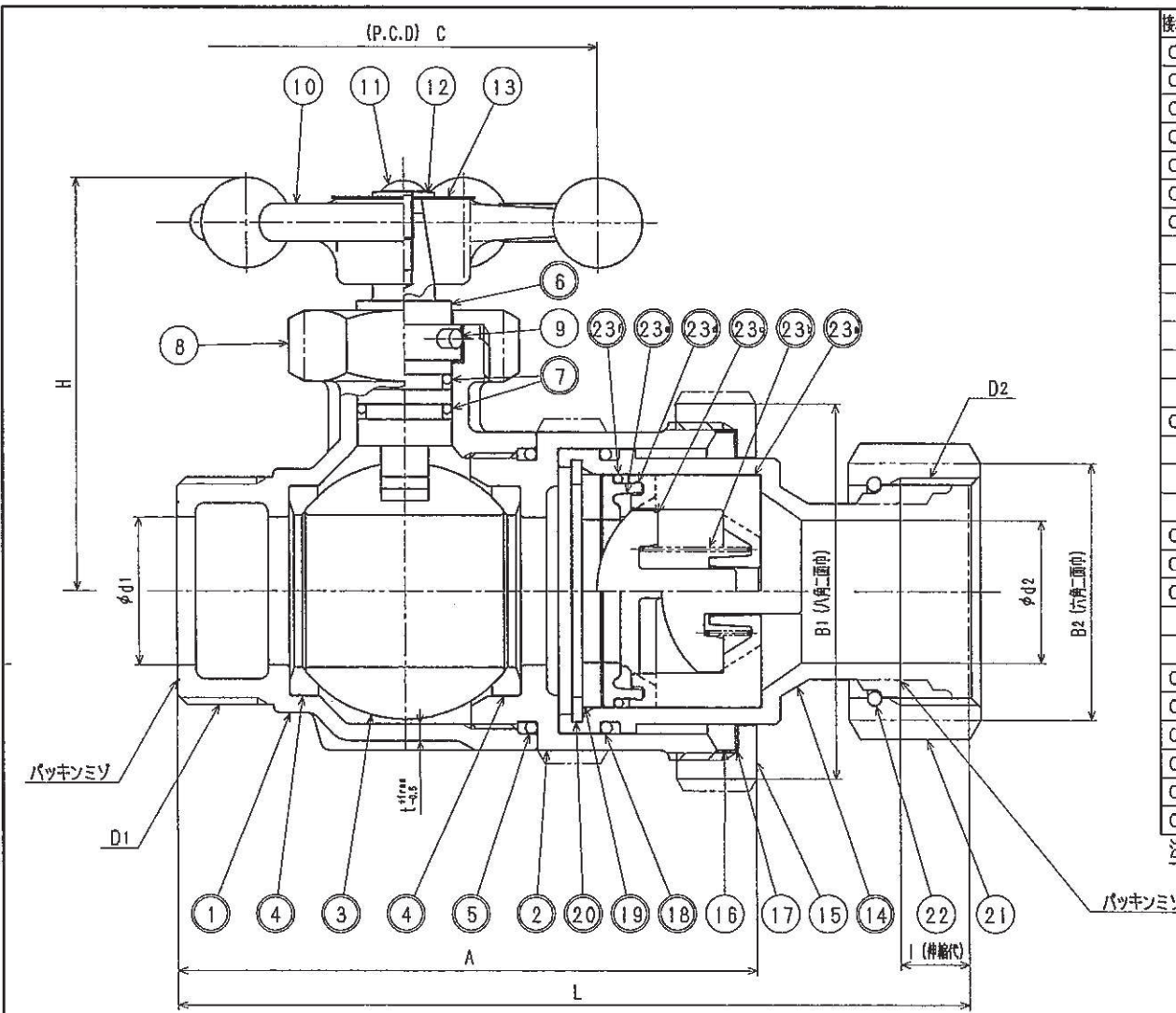
品名

丙止水栓（φ40）



28	袋ナット	CAC406	1			
27	直結リング	C5191W	1			
26	伸縮パイプ	CAC911	1			
25	リング	NBR	1			
24	弁座パッキン	NBR	1			
23	スプリング	SUS304WPB	1			
22	弁座本体	POM	1			
21	弁体	POM	1			
20	押え	POM	1			
19	ジョイント座金	POM	1			
18	ジョイントパッキン	NBR	1			
17	リング	NBR	1			
16	リング	NBR	1			
15	アダプタ	鉛レス青銅連錘棒	1			
14	ジョイントナット	CAC406	1			
13	十字穴付きバインド小ねじ	SUS304	1			
12	表示プレート	A1050P	1			
11	ハンドル	CAC406	1			
10	ガイド押えナット	CAC406	1			
9	ハンドルガイド	SUS304	1			
8	バックアップリング	PTFE	1			
7	リング	NBR	2			
6	ボールシート	PTFE	2			
5	スピンドル押え	鉛レス青銅連錘棒	1			
4	スピンドル	SCS14	1			
3	ボール弁体	SCS14	1			
2	ボール押え	CAC911	1			
1	本体	CAC911	1			
記号	品名	材質	数量	単重	標準図番号	備考

品名 丙止水栓 (φ40)



接水	品番	部 品 名	材 質	規 格 番 号	記 号	備 考
○	1	胴	鉛レス銅合金			
○	2	ボール押え	鉛レス銅合金			
○	3	ボール	ステンレス鋼棒	JIS G 4303	SUS316-B	
○	4	ボールシート	テフロン樹脂	JIS K 6896	PTFE	
○	5	Oリング	合成ゴム	JIS B 2401	NBR	
○	6	ステム	青銅鑄物6種	JIS H 5121	CAC406C	
○	7	Oリング	合成ゴム	JIS B 2401	NBR	
	8	ステムナット	青銅鑄物6種	JIS H 5120	CAC406	
	9	ストップバーピン	ステンレス鋼線	JIS G. 4309	SUS304-W	
	10	ハンドル	青銅鑄物6種	JIS H 5120	CAC406	
	11	ハンドル止ネジ	ステンレス鋼棒	JIS G 4303	SUS304-B	M4x0.7
	12	厘金	304ステンレス鋼板	JIS G 4305	SUS304-CP	
	13	ネームプレート	アルミニウム合金板	JIS H 4000	A1070P	
○	14	伸縮ユニオン	鉛レス銅合金			
	15	袋ナット	青銅鑄物6種	JIS H 5120	CAC406	
	16	パッキン	合成ゴム		NBR	
	17	リーフ	塩化ビニル		PVC	
○	18	Oリング	合成ゴム	JIS B 2401	NBR	
○	19	厘金	鉛レス銅合金			
○	20	C形止め輪	304ステンレス鋼板	JIS G 4305	SUS304-CP	
	21	直結ナット	青銅鑄物6種	JIS H 5120	CAC406	
	22	直結リング	りん青銅線	JIS H 3270	C5191W-H	
○	23a	ハウジング	アセタルコポリマー		POM	
○	23b	スプリング	ばね用ステンレス鋼線	JIS G 4314	SUS304-WPB	
○	23c	コーン	アセタルコポリマー		POM	
○	23d	シート	アセタルコポリマー		POM	
○	23e	シートパッキン	合成ゴム		NBR	
○	23f	Oリング	合成ゴム	JIS B 2401	NBR	

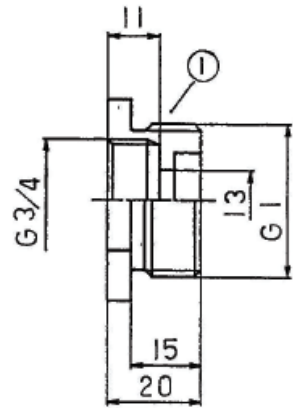
注：部品表「接水」欄の○印及び 部品引出し番号の◎印は、水道水との接水部をしめす。

呼び径	A	D1	D2	d1	d2	L	l	H	B1	B2	t	C
40	136.0	G2	G2	40	38	190	15	91	94	66	4.0	82

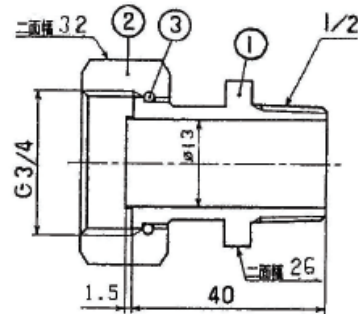
品 名 丙止水栓 (φ40)

構造図及び使用例

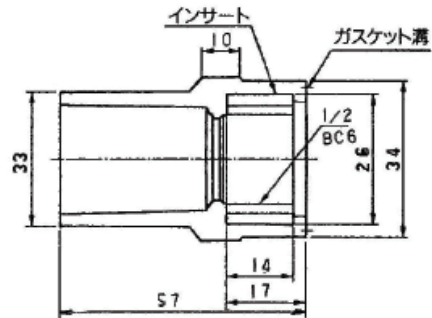
A - ブッシング



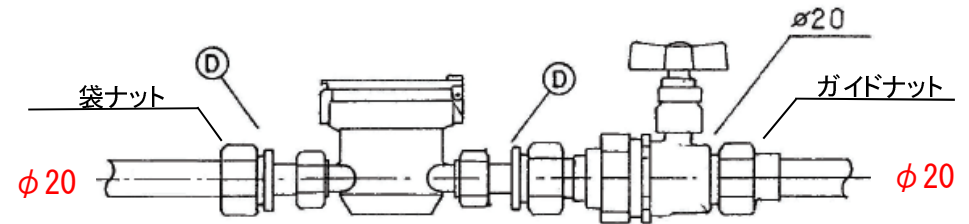
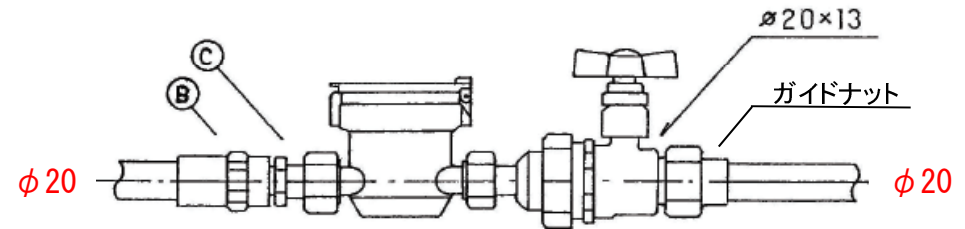
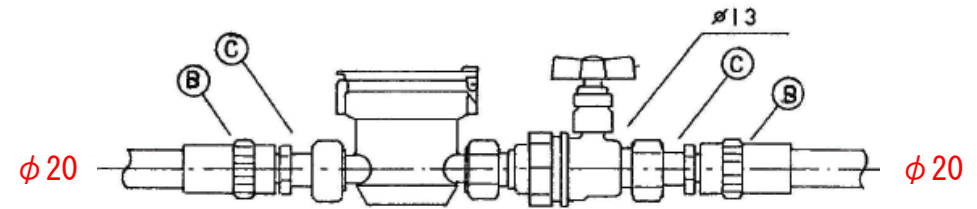
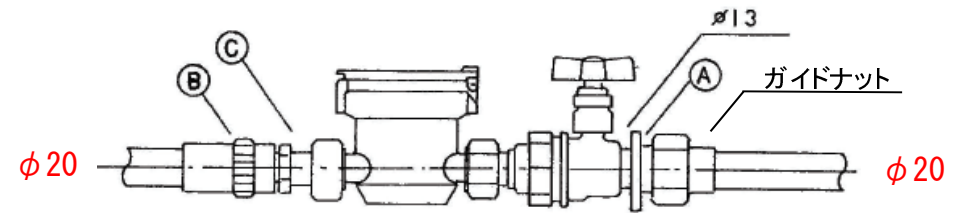
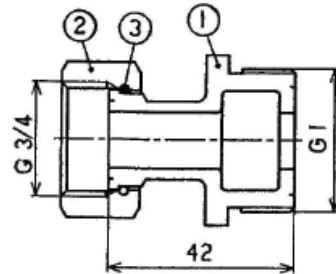
C - メーターソケット



B - HI 金属内ネジソケット



D - メーター片落管



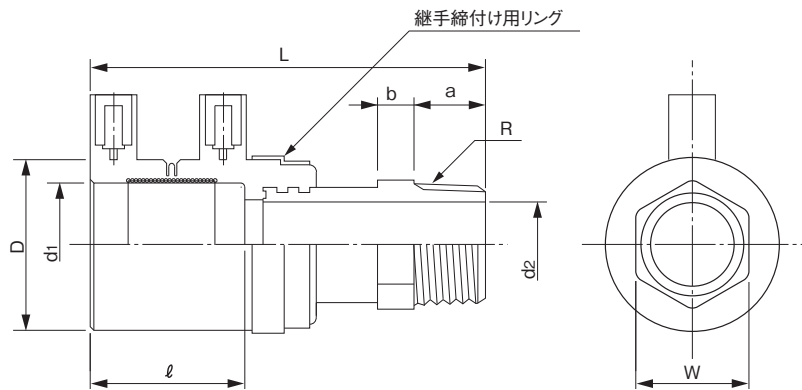
部番	部品名称	材質	数量
1	本体	CAC406 406C	1
2	袋ナット	CAC406 406C	1
3	リング	C5191	1

※メーター接続用以外は金属入パッキン使用

品名	違形接続材 (φ13メーター用)
----	------------------

構造図

オネジソケット

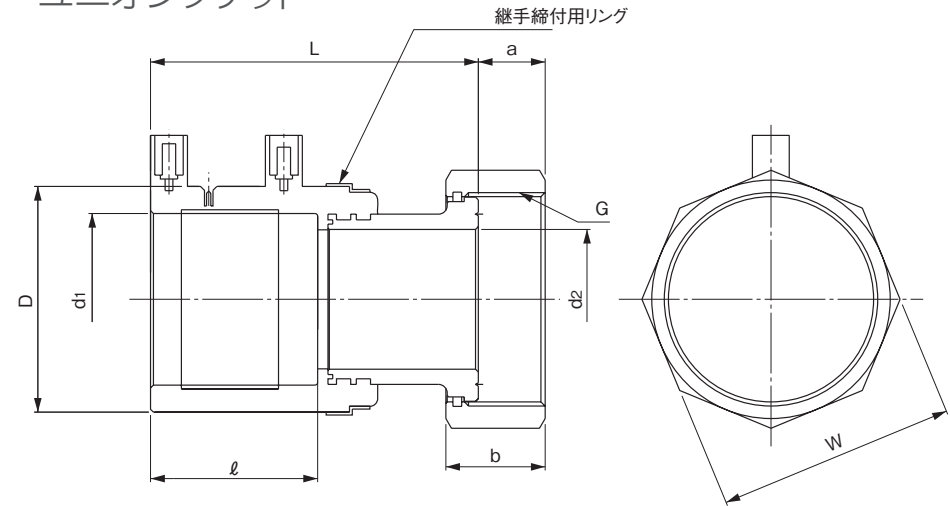


単位:mm

呼び径	D (参考)	d1	d2	L	l (参考)	a (参考)	b (参考)	W	R
20	40	27.35±0.15	19.40±0.10	103 ±5	40	18	8	6角-30	R 3/4
25	47	34.40±0.20	23.80±0.10	110 ±5	43	20	10	6角-36	R 1
30	57	42.40±0.20	32.00±0.10	127 ±5	46	21	21	6角-47	R1 1/4
40	64	48.40±0.20	38.00±0.10	129.5±5	46	21	21	6角-56	R1 1/2

- (備考) 1) d1は平均内径を示す。
 2) 金具の材質はCAC 406 (BC6) 等とする。
 3) 継手締付け用リングの材質はSUS 304とする。
 4) ネジ部はテーパネジとする。

ユニオンソケット



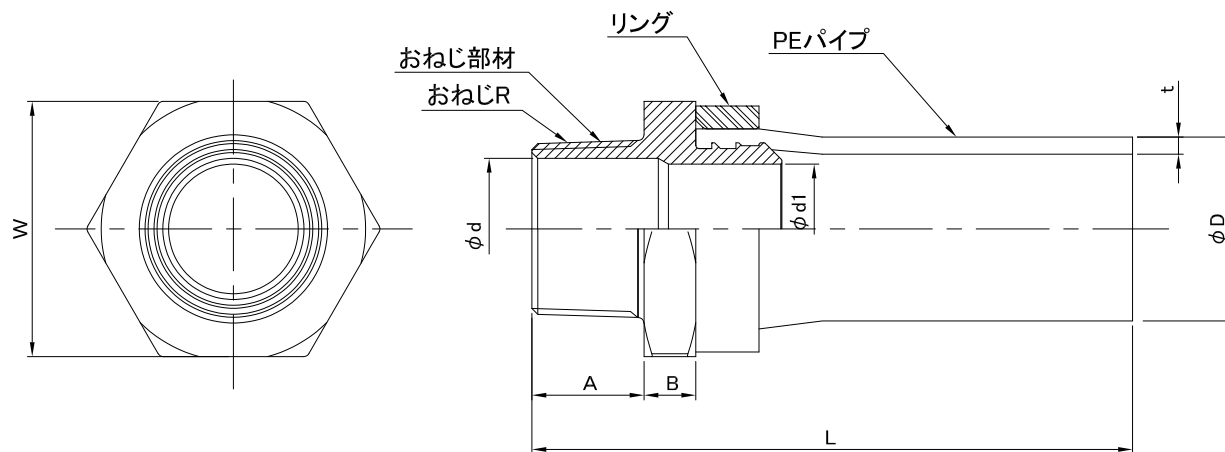
単位:mm

呼び径	D (参考)	d1	d2	L	l (参考)	a (参考)	b (参考)	W	G
20	40	27.35±0.15	19.40±0.10	83±5	40	13.5	22	6角-38	G1
25	47	34.40±0.20	23.80±0.10	88±5	43	13.0	24	6角-47	G1 1/4
30	57	42.40±0.20	32.00±0.10	105±5	46	17.0	25.4	6角-56	G1 1/2
40	64	48.40±0.20	38.00±0.10	107±5	46	21.5	29.5	8角-70	G2

- (備考) 1) d1は平均内径を示す。
 2) 金具の材質はCAC 406 (BC6) 等とする。
 3) ガasketの材質はEPDMとする。
 4) 継手締付け用リングの材質はSUS 304とする。
 5) ネジ部は平行ネジとする。

品名

HPPE継手類
(EFスクリュージョイント)



単位:mm

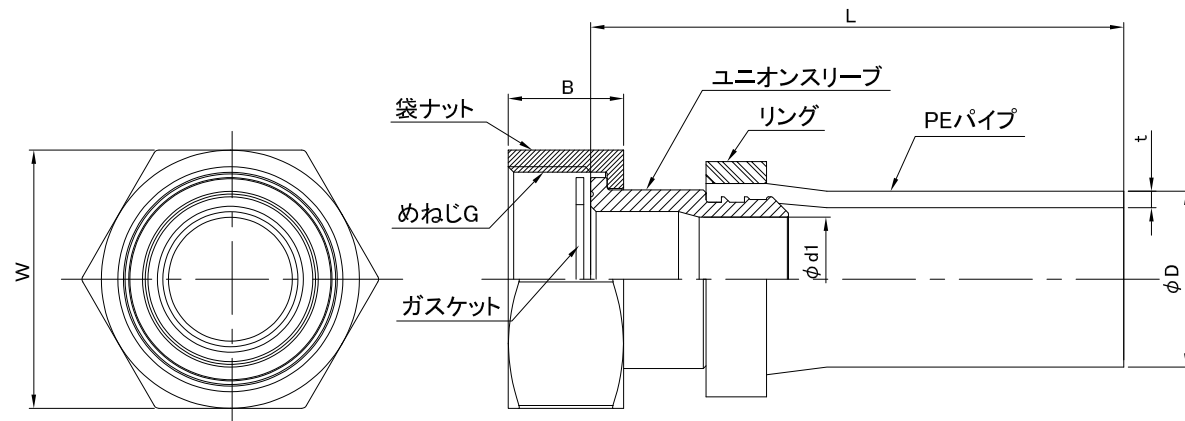
対象品	呼び径	D (平均外径)	t	d	d1	L±3	A	B	W	おねじ R
	20	27.0±0.15	4.0±0.30	19.4	16.0	110(376)	18	8	38	R3/4
	25	34.0±0.20	5.0±0.35	24.6	20.5	125(379)	19	9	45	R1
	30	42.0±0.20	5.6±0.40	32.7	28.0	141(381)	21	10	52	R1 1/4
	40	48.0±0.25	6.5±0.45	38.6	31.0	166(382)	21	11	63	R1 1/2

備考:・()はロングの寸法

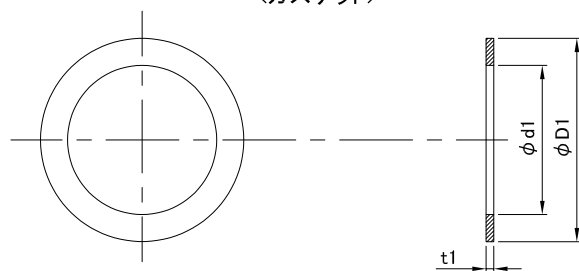
・許容差を明記していない寸法は、参考寸法です。

品名

HPPE継手類
(SPおねじ付き継手)



〈ガスケット〉



単位:mm

対象品	呼び径	D (平均外径)	t	d1	L±3	B	W	めねじG	D1	d1	t1
	20	27.0±0.15	4.0±0.30	16.0	110(376)	19	38	G1	30	21	3
	25	34.0±0.20	5.0±0.35	20.5	129(383)	21	48	G1 1/4	38	26	3
	30	42.0±0.20	5.6±0.40	28.0	134(374)	24	52	G1 1/2	44	31	3
	40	48.0±0.25	6.5±0.45	31.0	161(377)	27	66	G2	55	41	3

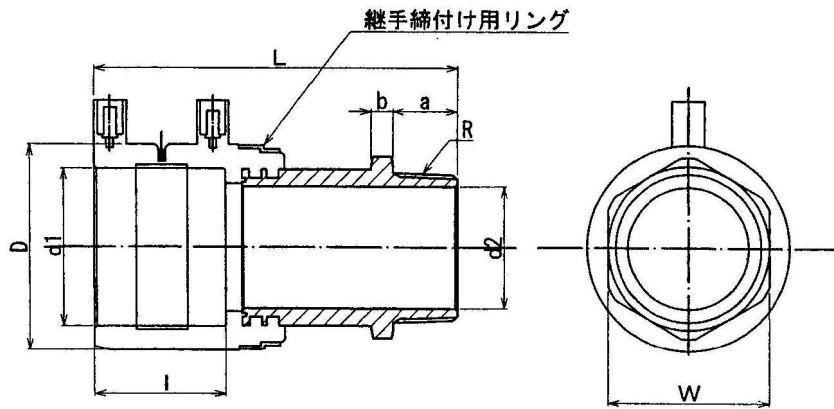
備考:・()はロングの寸法
 ・許容差を明記していない寸法は、参考寸法です。

品名

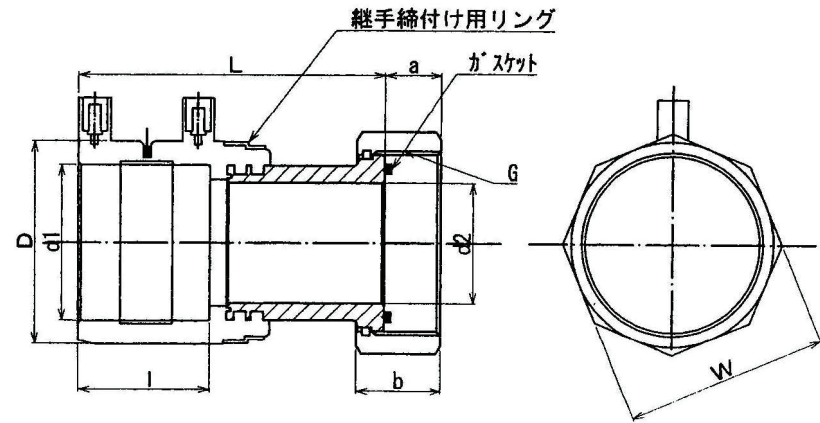
HPPE継手類
 (SPユニオン継手)

構造図

オネジソケット



ユニオンソケット

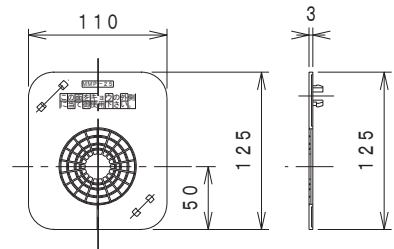
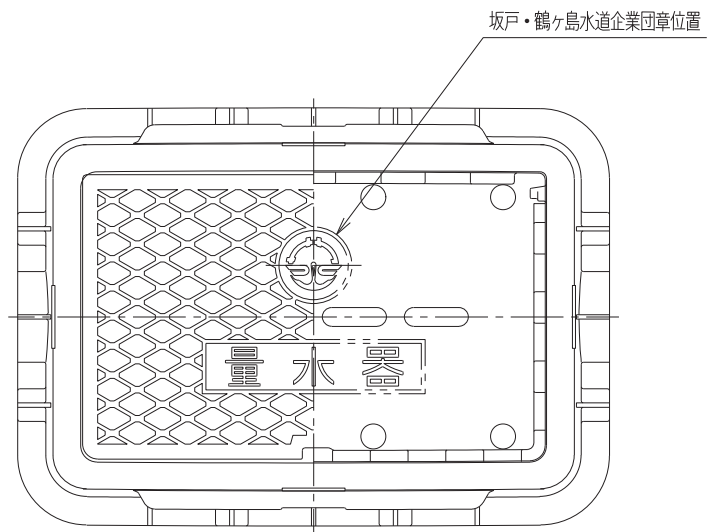


呼び径	D(参考)	d1	d2	L	I(参考)	a(参考)	b(参考)	W	R	G
オネジソケット50	83	63.70±0.20	49.25±0.10	149±5	54	27.0	9	6角-66	R2	-
ユニオンソケット50				125±5		23.5	35	8角-84	-	G2 1/2

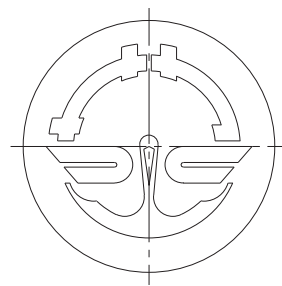
- 1) d1は平均内径を示す。
- 2) 金具の材質はCAC406等とする。
- 3) 継手締付け用リングの材質はSUS304とする。
- 4) ネジ部 オネジはテーパネジ、ユニオンは平行ネジとする。
- 5) ユニオンのガスケットの材質はEPDMとする。

品名

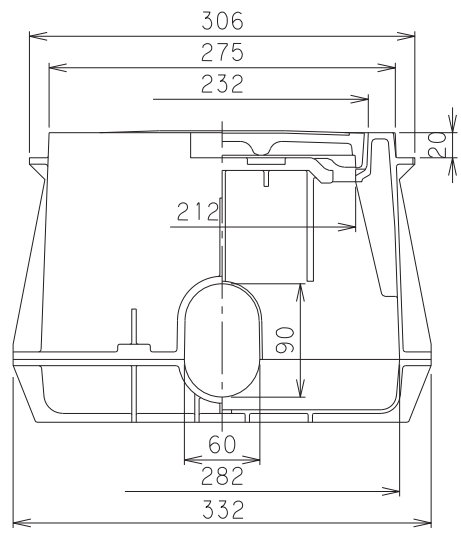
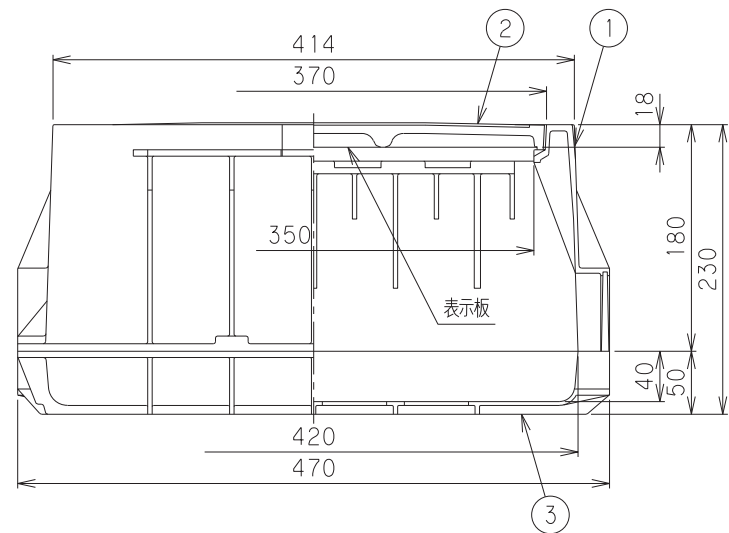
HPPE継手類
(EFスクレュージョイント)



④ 土留板



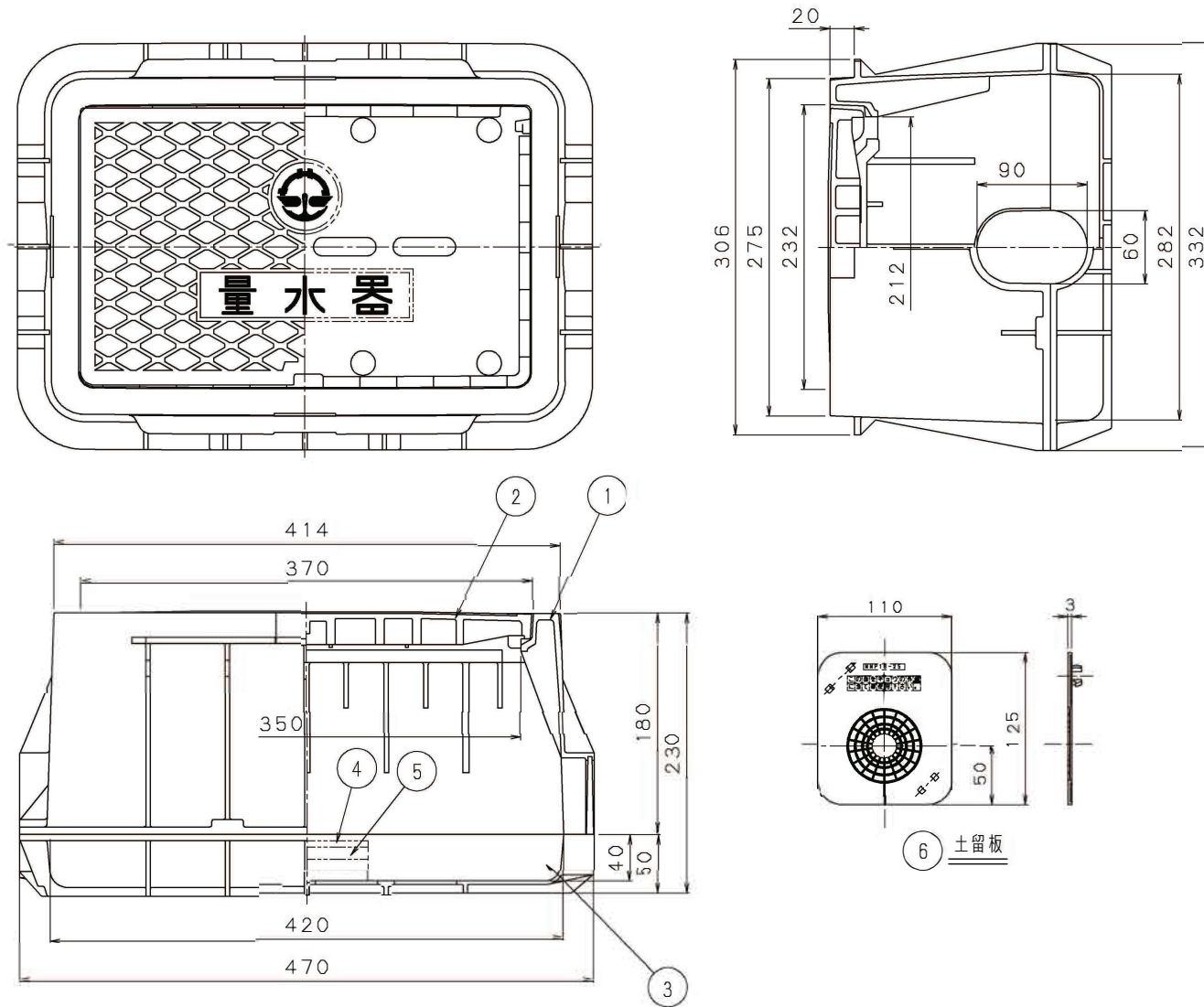
坂戸・鶴ヶ島水道企業団章



番号	部品名称	材質	数量	備考
1	本体	A B S	1	
2	蓋	F R P	1	ブルー, 表示板付
3	底板	A B S	1	
4	土留板	P P	2	

品名	量水器ボックス (φ13・20兼用)
----	--------------------

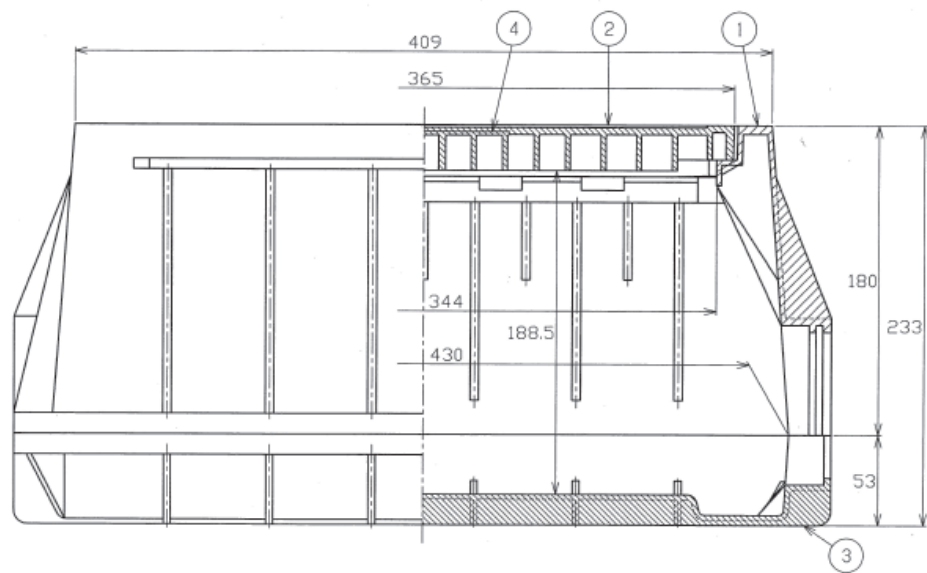
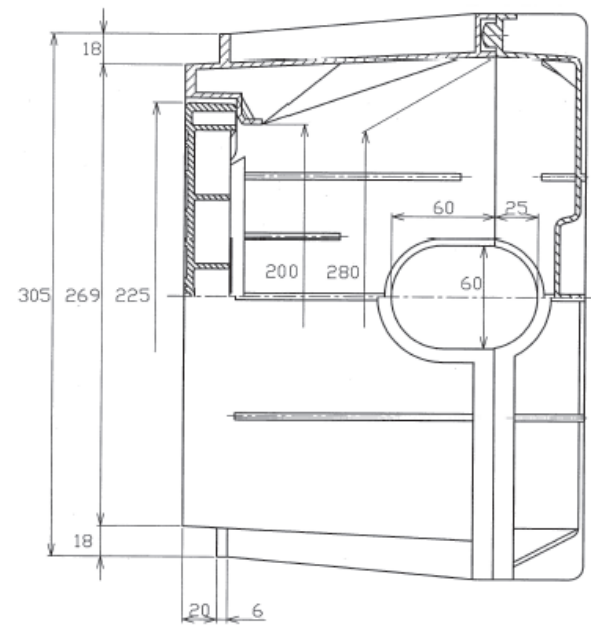
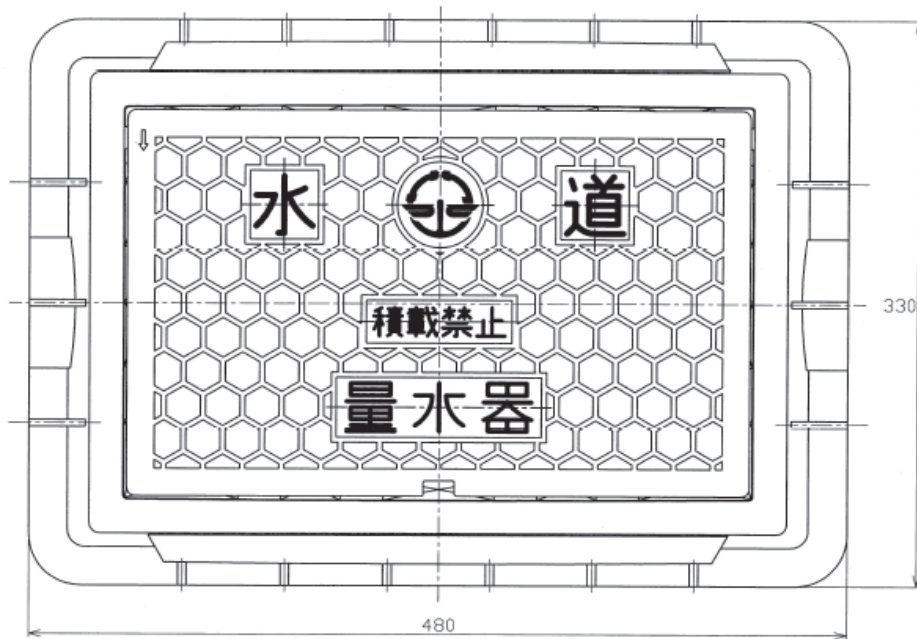
構造図



6	土留板	PP	2	
5	メーターライナーB	ABS	3	
4	メーターライナーA	ABS	1	
3	底板	ABS	1	
2	蓋	PVC	1	ブルー、表示板付
1	本体	ABS	1	
品番	名称	材質	個数	備考

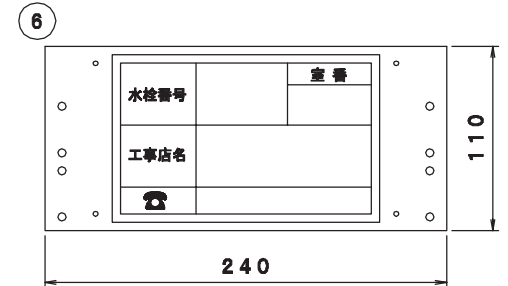
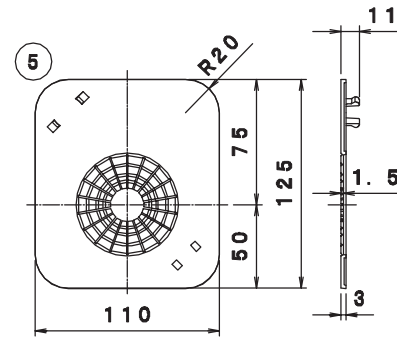
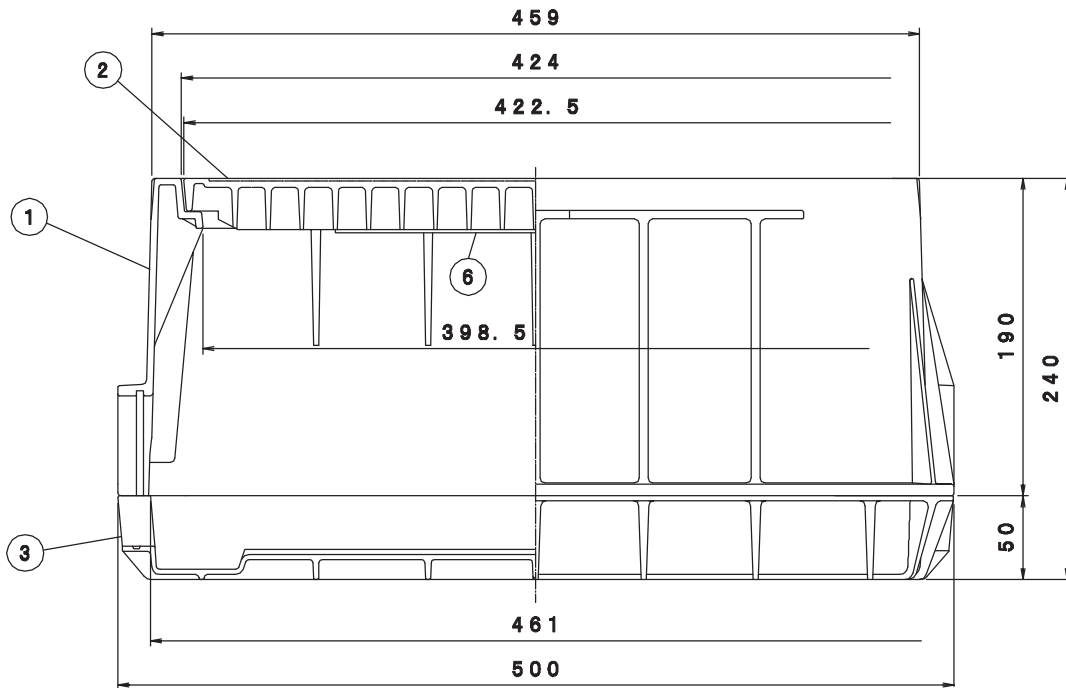
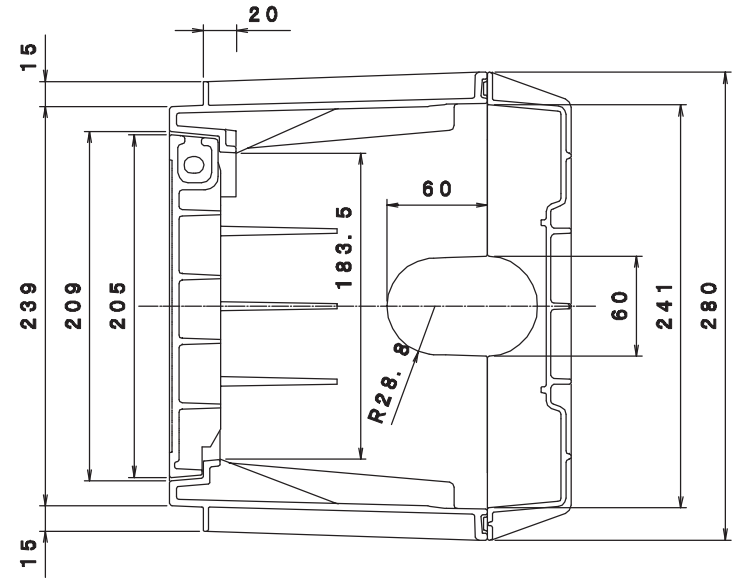
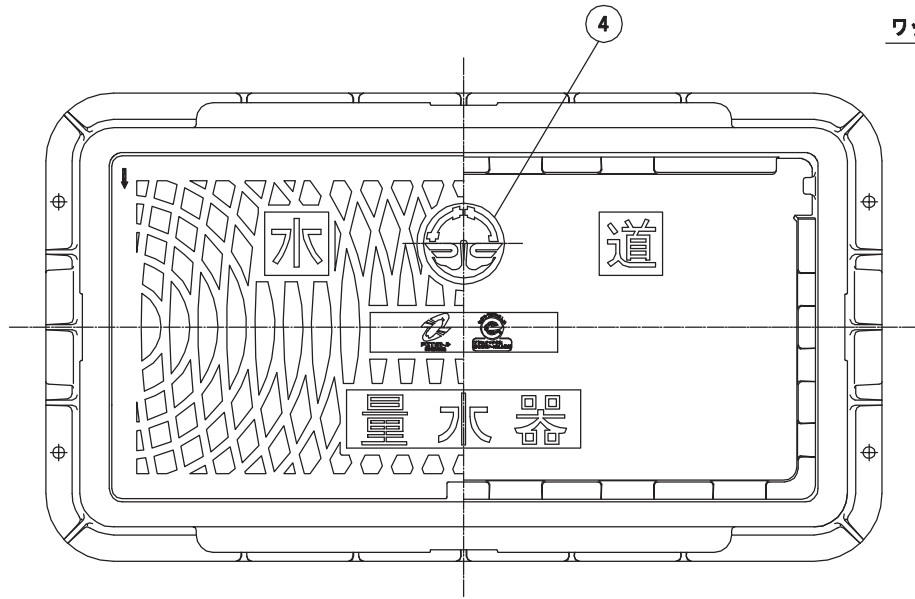
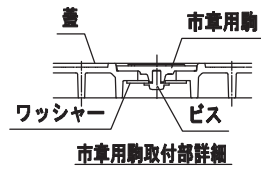
蓋に明示板設置

品名 量水器ボックス (φ13・20兼用)



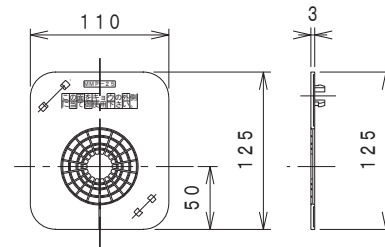
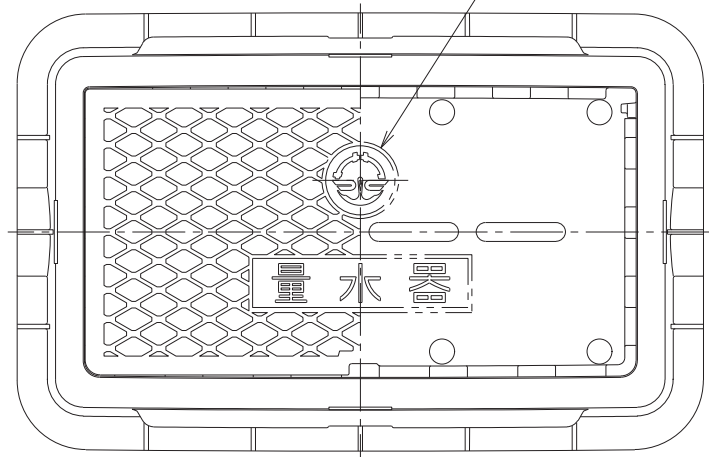
4	感知シール	アルミ	1	
3	底板	PP	1	
2	蓋	ABS	1	
1	本体	PP	1	
部号 PART No.	名 称 NAME OF PARTS	材 質 MATERIAL JIS No. SYMBOL	個数 QTY No.	備 考 REMARKS

品 名	量水器ボックス (φ13・20兼用)
-----	--------------------

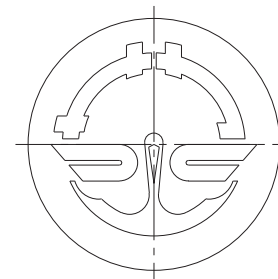


品名	量水器ボックス (φ13・20兼用)
----	--------------------

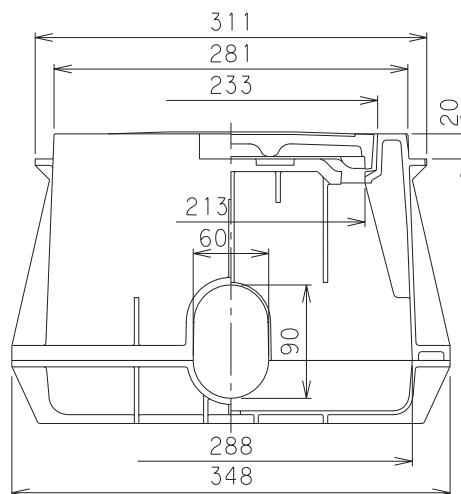
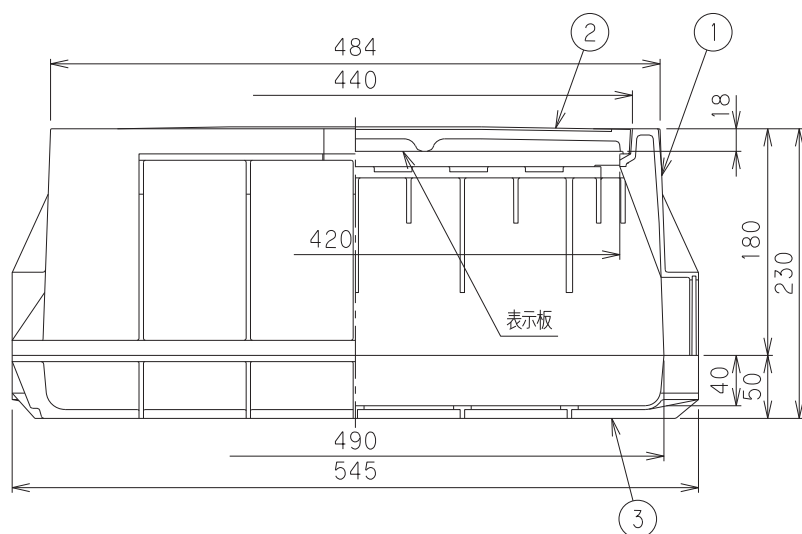
坂戸・鶴ヶ島水道企業団章位置



④ 土留板



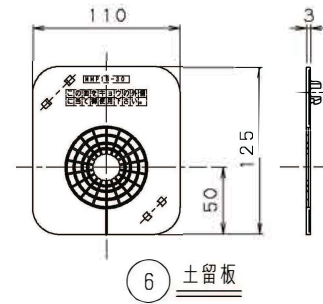
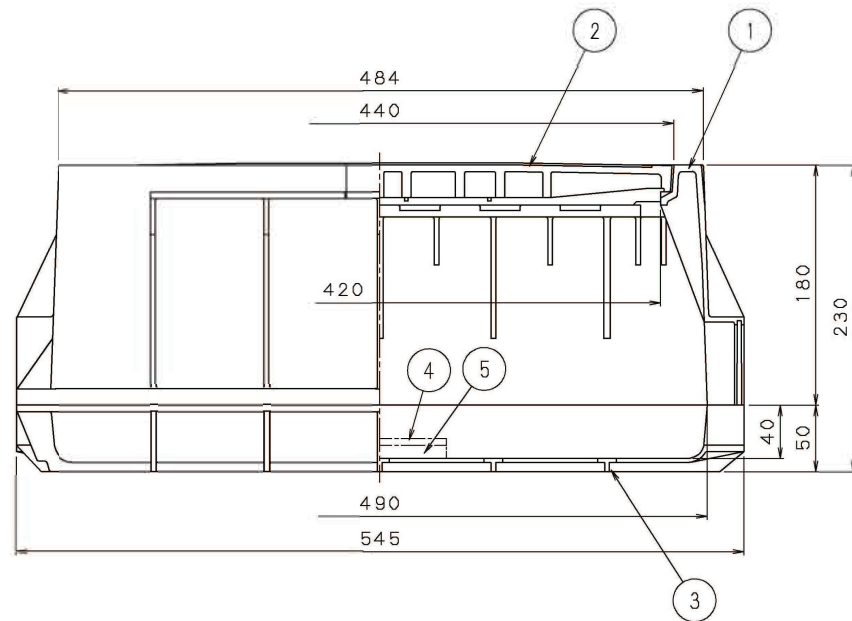
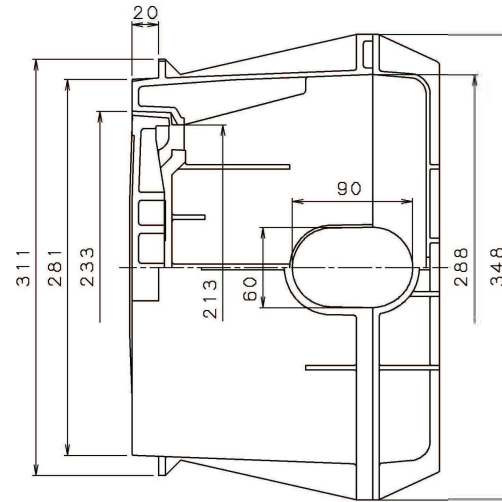
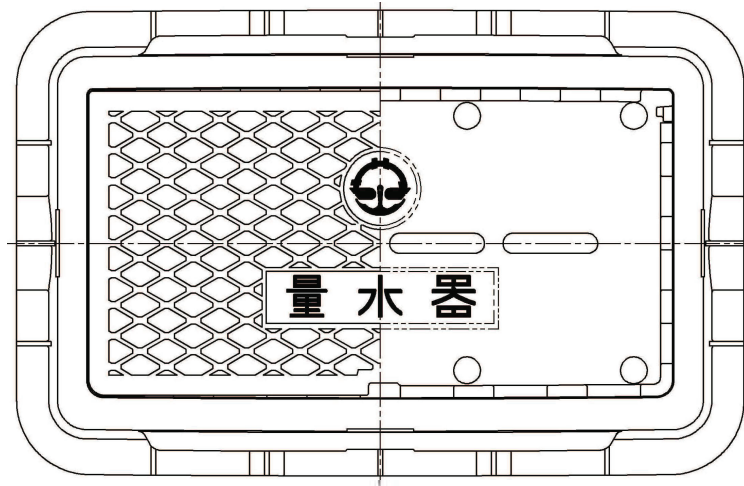
坂戸・鶴ヶ島水道企業団章



番号	部品名称	材質	数量	備考
1	本体	A B S	1	
2	蓋	F R P	1	ブルー, 表示板付
3	底板	A B S	1	
4	土留板	P P	2	

品名 量水器ボックス (φ25用)

構造図

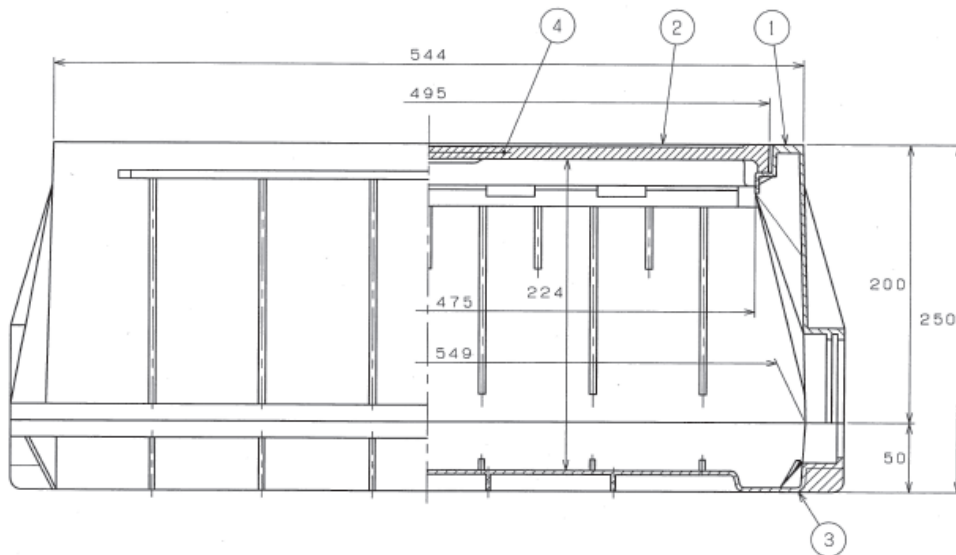
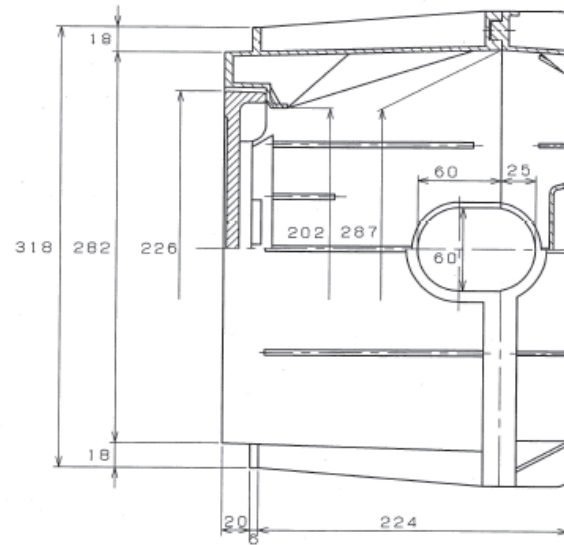
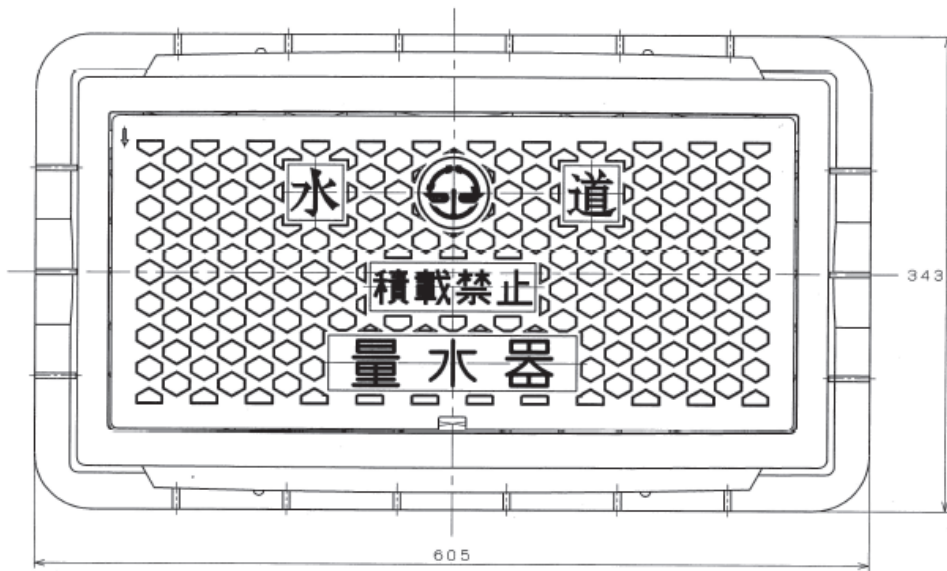


6	土留板	PP	2	
5	メーターライナー-B	ABS	1	
4	メーターライナー-A	ABS	1	
3	底板	ABS	1	
2	蓋	PVC	1	ブルー, 表示板付
1	本体	ABS	1	
品番	名称	材質	個数	備考

蓋に明示板設置

品名

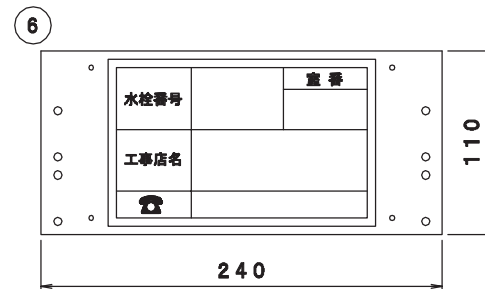
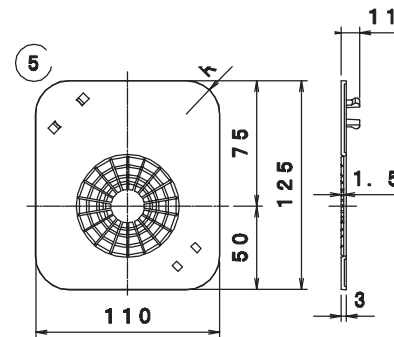
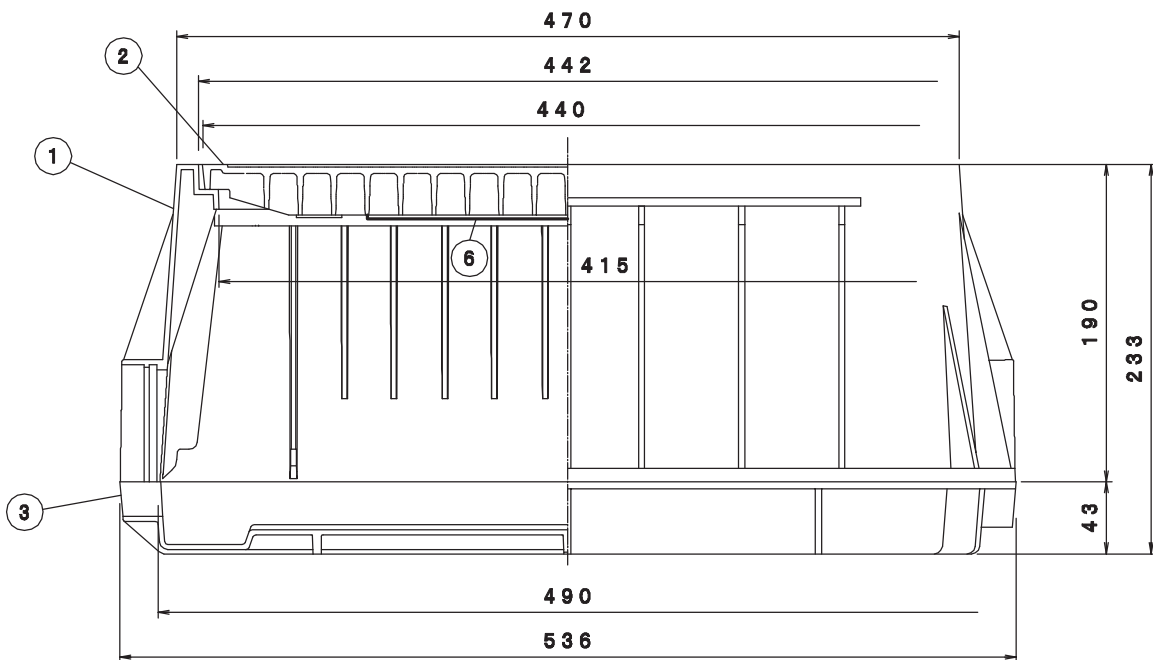
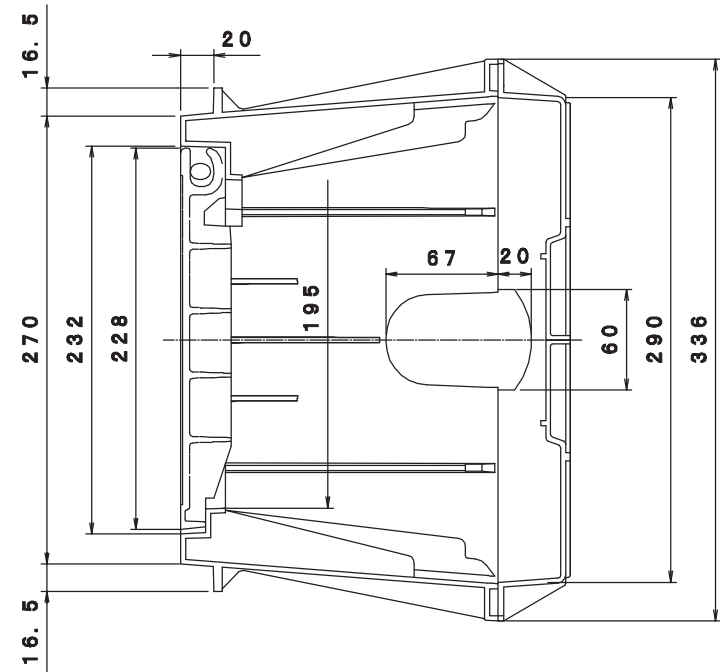
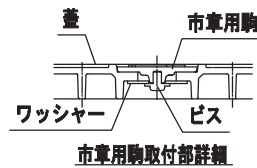
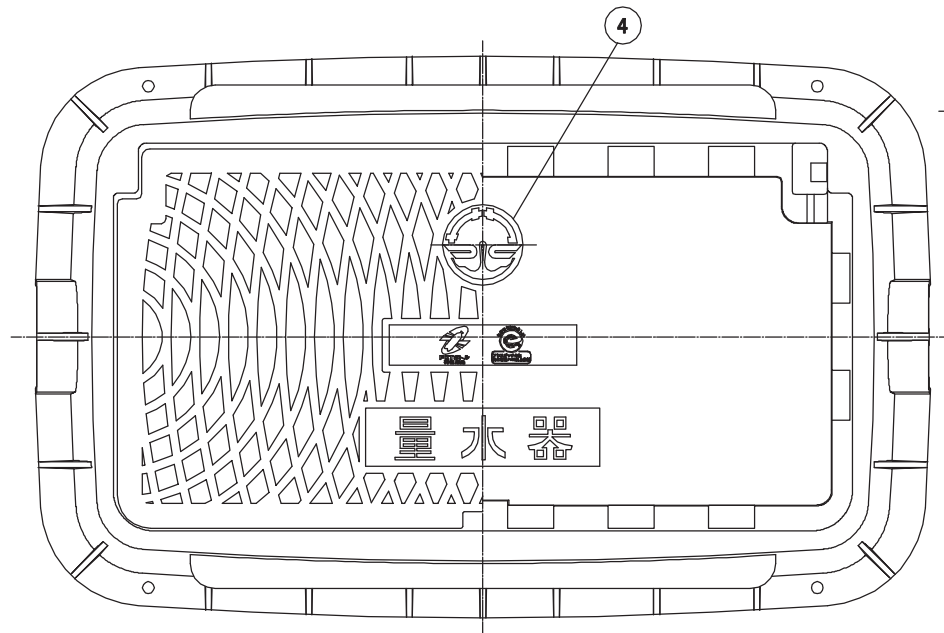
量水器ボックス (φ25用)

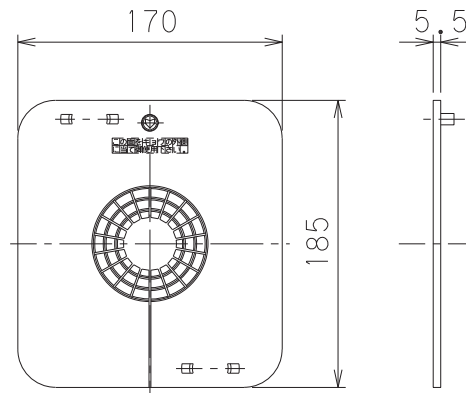
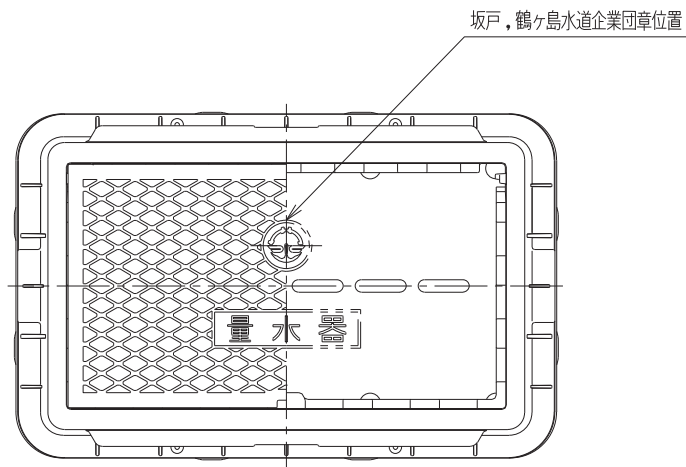


4	感知板	SPCC	1	
3	底板	ABS	1	
2	蓋	FRP	1	
1	本体	ABS	1	
符号 PART No.	名 称 NAME OF PARTS	材 質 MATERIAL JIS No. SYMBOL	個数 REQ No.	備 考 REMARKS

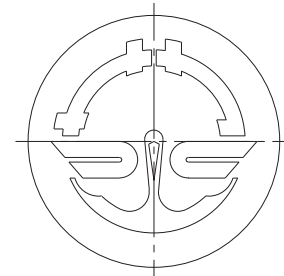
品 名

量水器ボックス (φ25用)

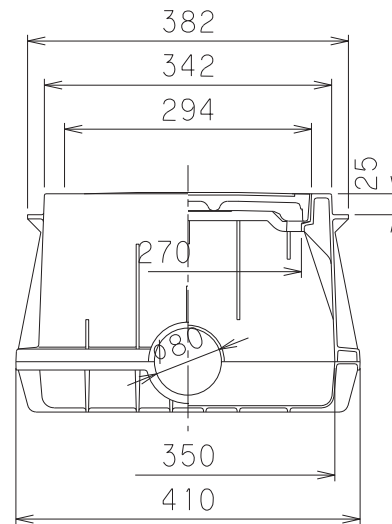
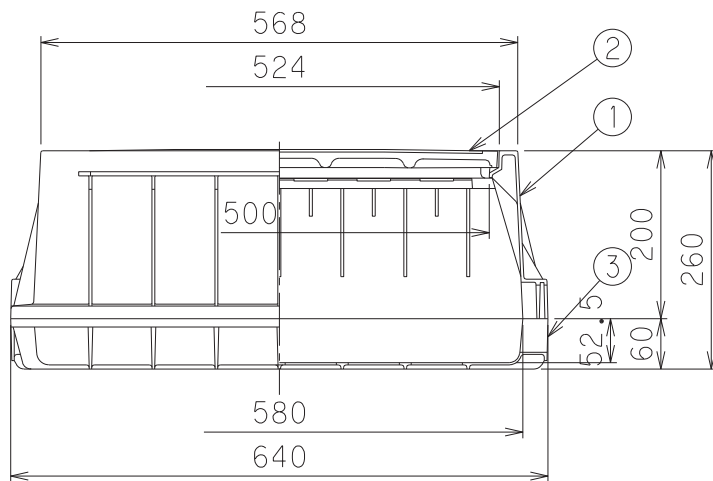




④ 土留板



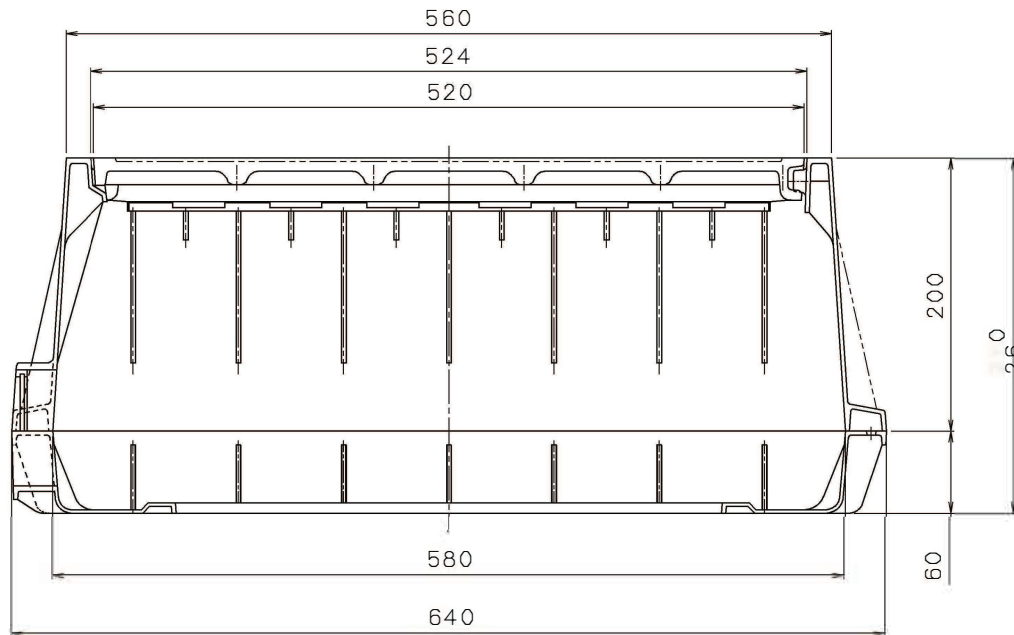
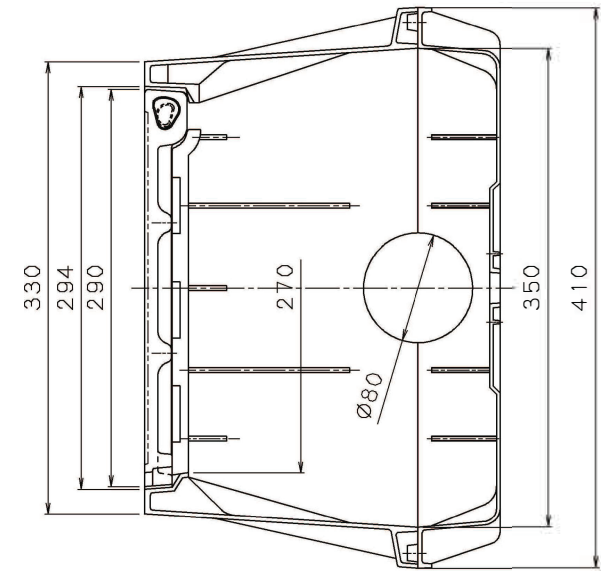
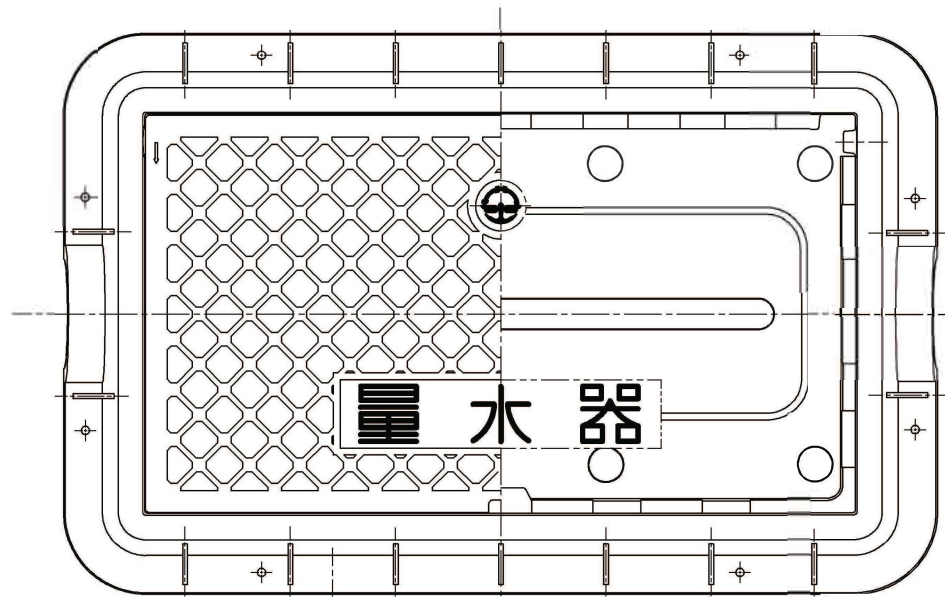
坂戸・鶴ヶ島水道企業団章



番号	部品名称	材質	数量	備考
1	本体	F R P	1	
2	蓋	F R P	1	ブルー, 表示板付
3	底板	A B S	1	
4	土留板	P P	2	

品名	量水器ボックス (φ40用)
----	----------------

構造図

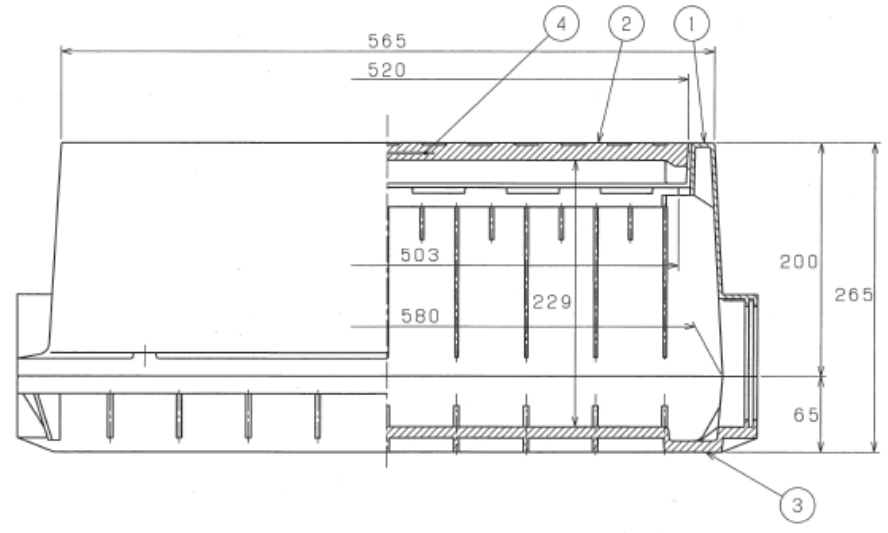
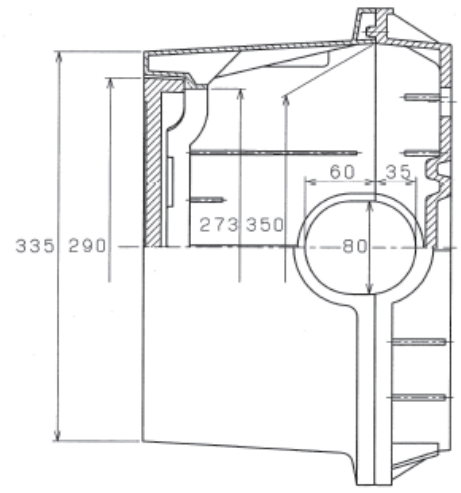
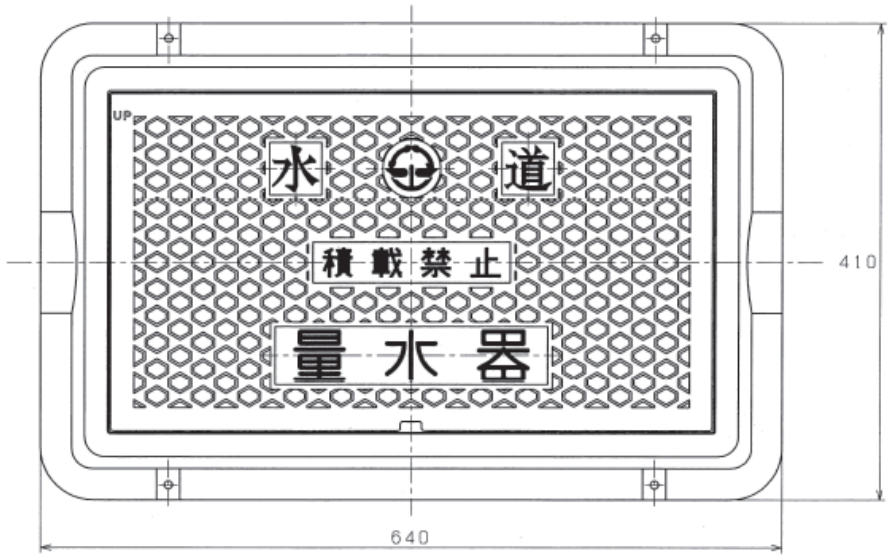


4	プレート	PVC	1	
3	底	FRP	1	
2	受枠	FRP	1	
1	蓋	FRP	1	
品番	名称	材質	個数	備考

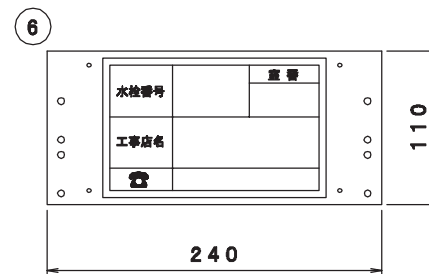
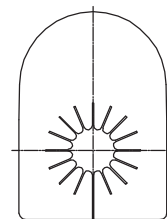
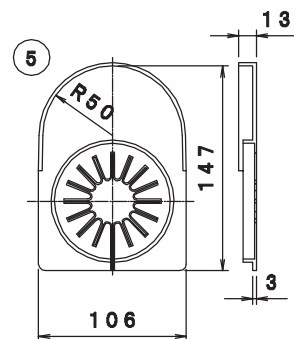
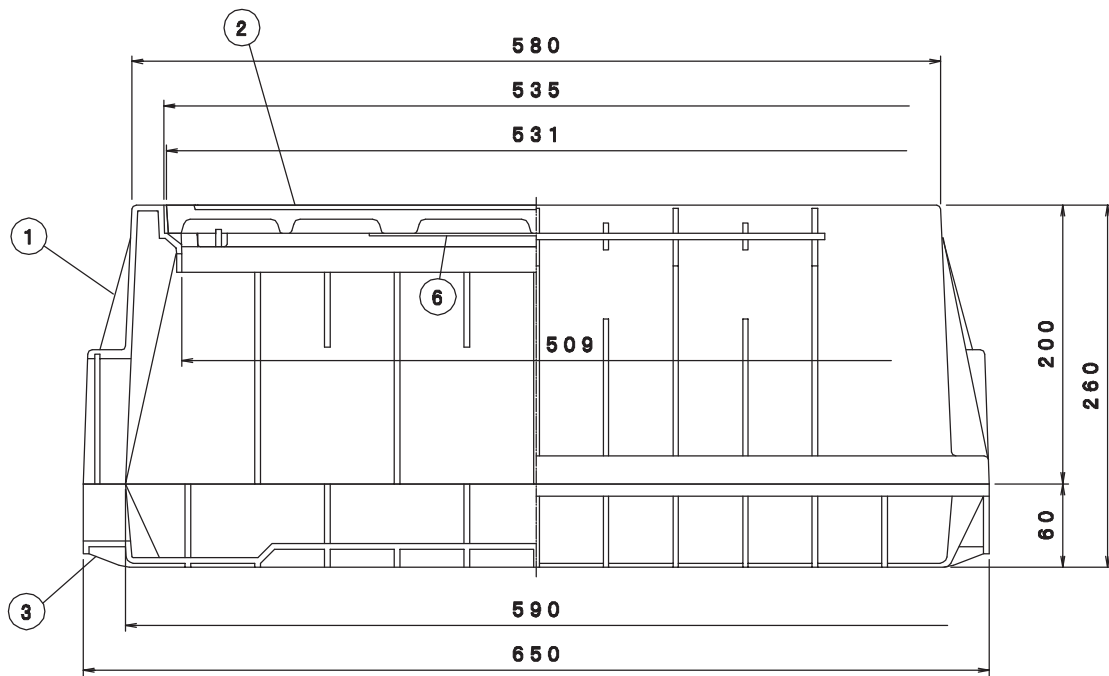
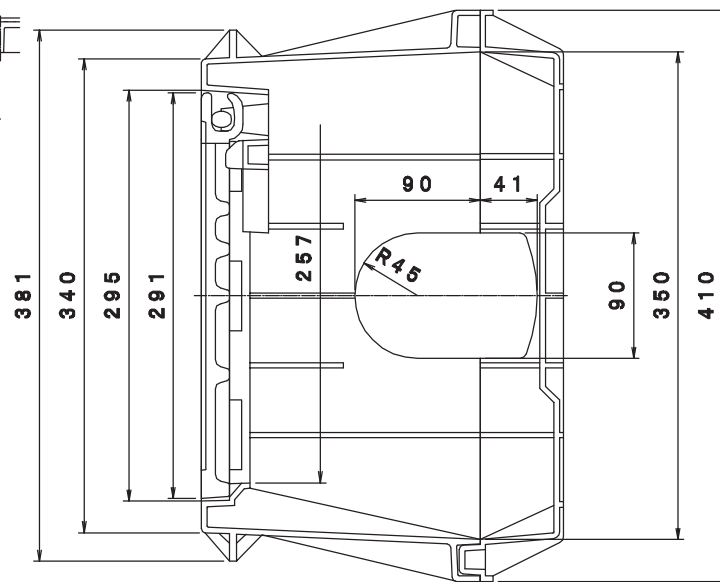
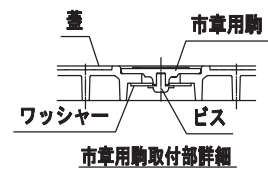
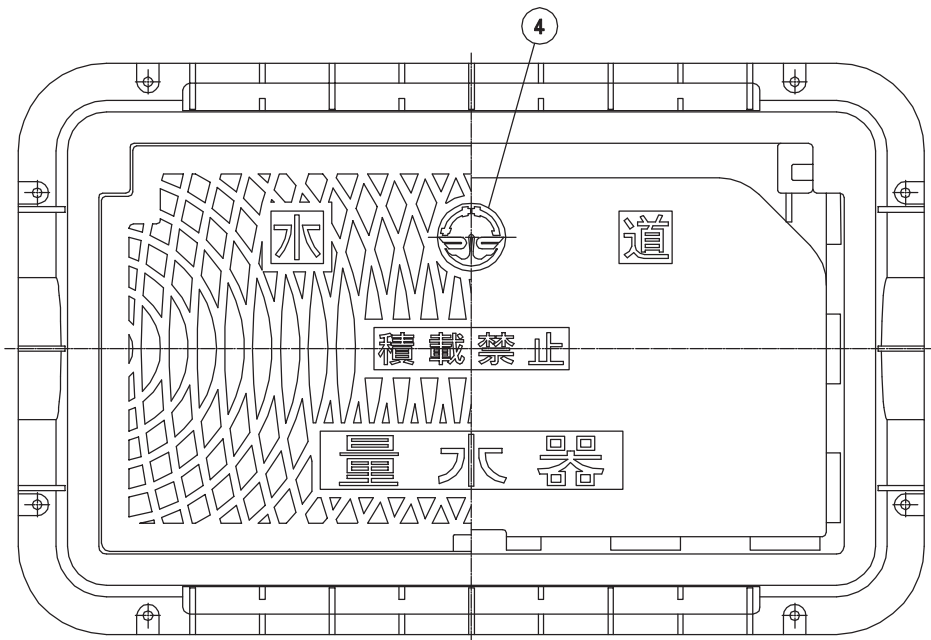
嵩上げ材（ライナー）使用可
蓋に明示板設置

品名

量水器ボックス（φ40用）

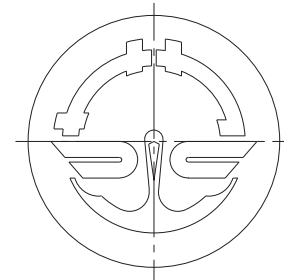
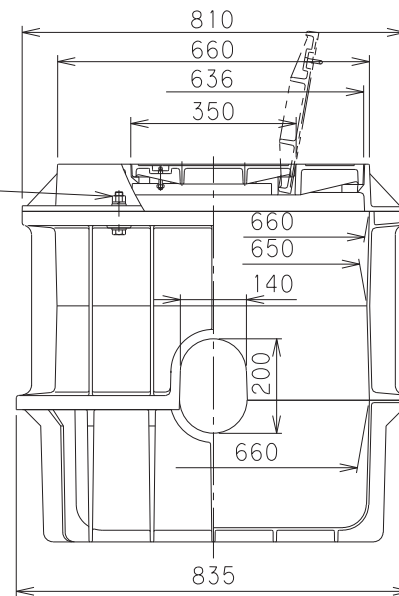
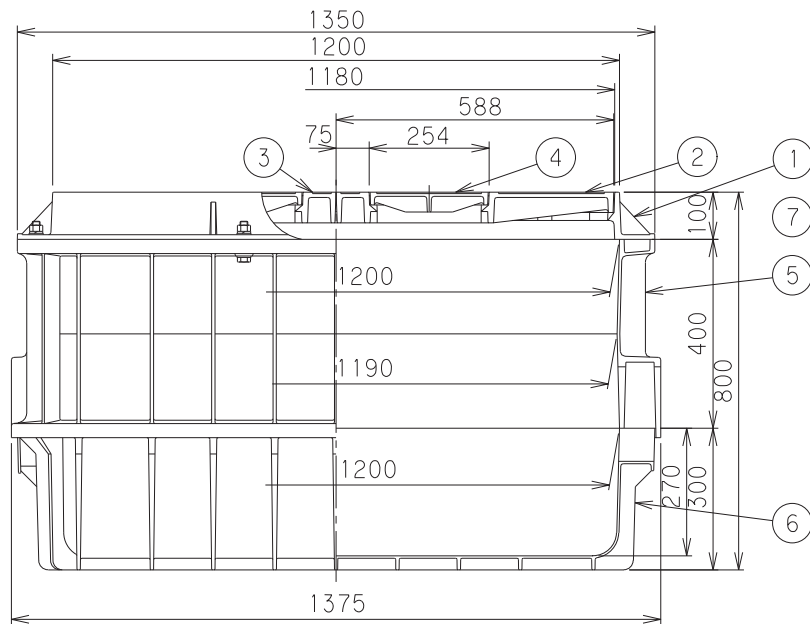
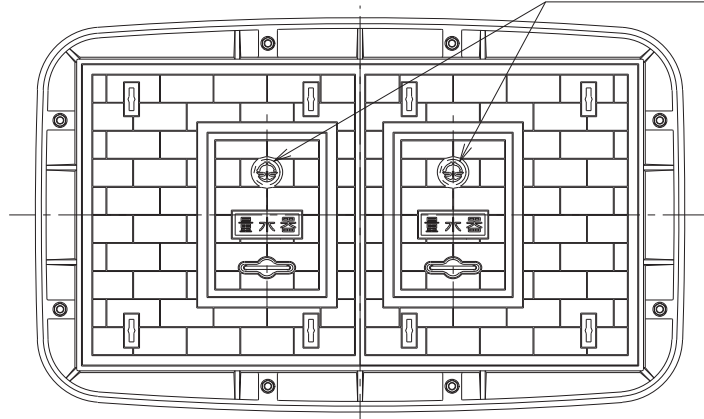


品名	量水器ボックス (φ40用)
----	----------------



品名	量水器ボックス (φ40用)
----	----------------

坂戸，鶴ヶ島水道企業団章位置

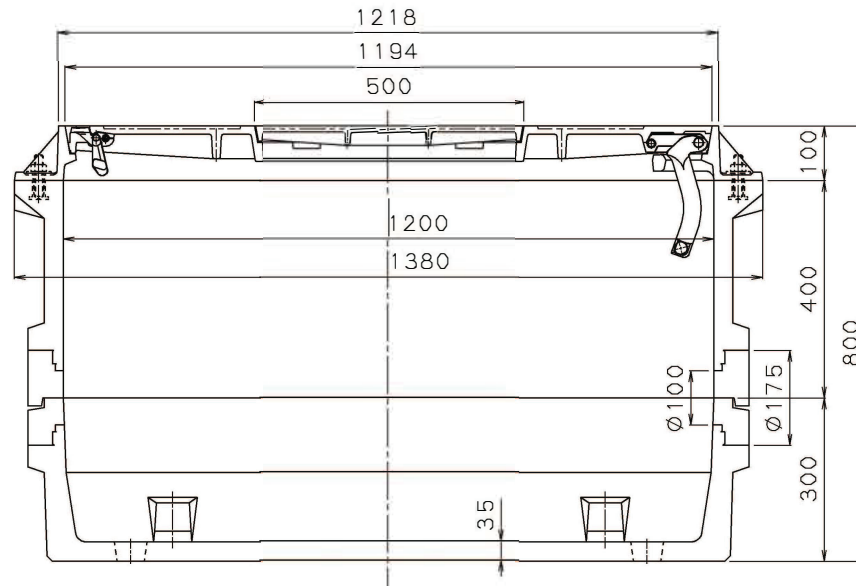
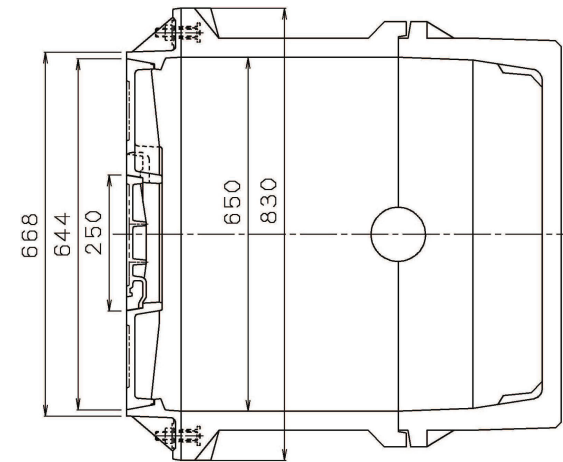
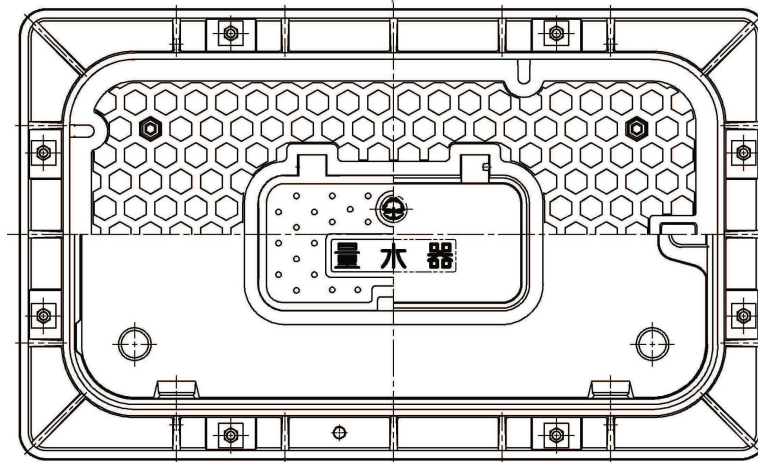


坂戸・鶴ヶ島水道企業団章

番号	部品名称	材質	数量	備考
1	枠	FCD600	1	
2	大蓋 右	FCD600	1	
3	大蓋 左	FCD600	1	
4	小蓋	FCD600	2	共用
5	本体	メトン	1	
6	底板	メトン	1	
7	ボルトナット	S U S	8	M16X75L

品名 量水器ボックス (大型メーター用)

構造図

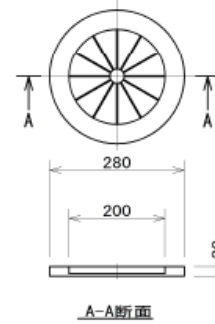
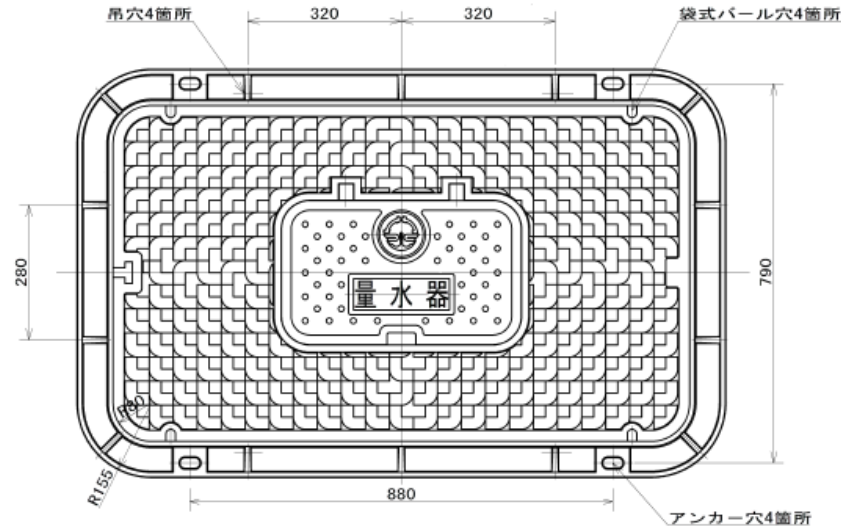


3	MR-4-300DM	レジン コンクリート	1	
2	MR-4-400AM	レジン コンクリート	1	
1	MR-4L-10L	FCD	1	
品番	名称	材質	個数	備考

品名

量水器ボックス (大型メーター用)

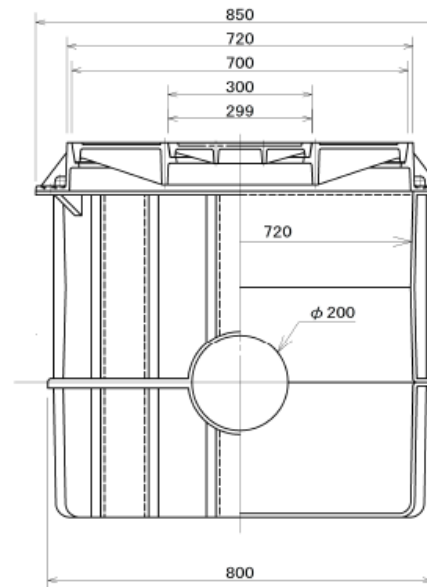
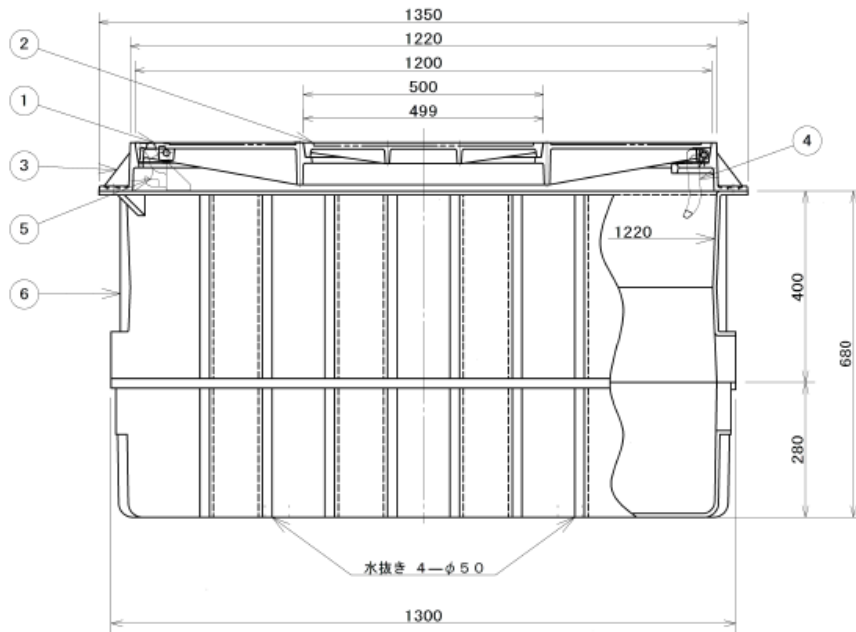
構造図



量水器ボックス配管部パッキン (Water meter box piping part gasket)



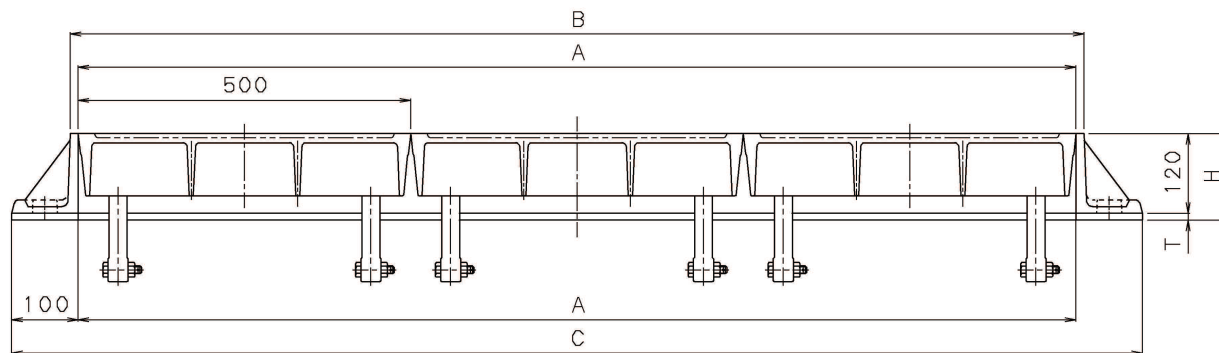
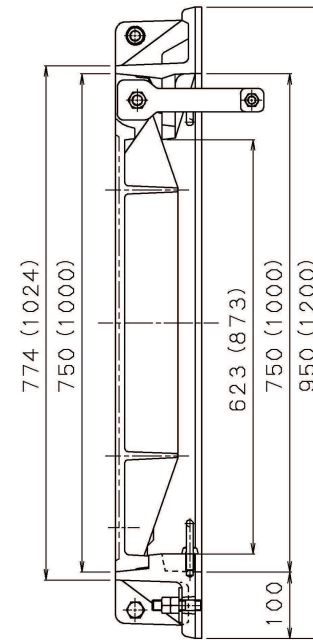
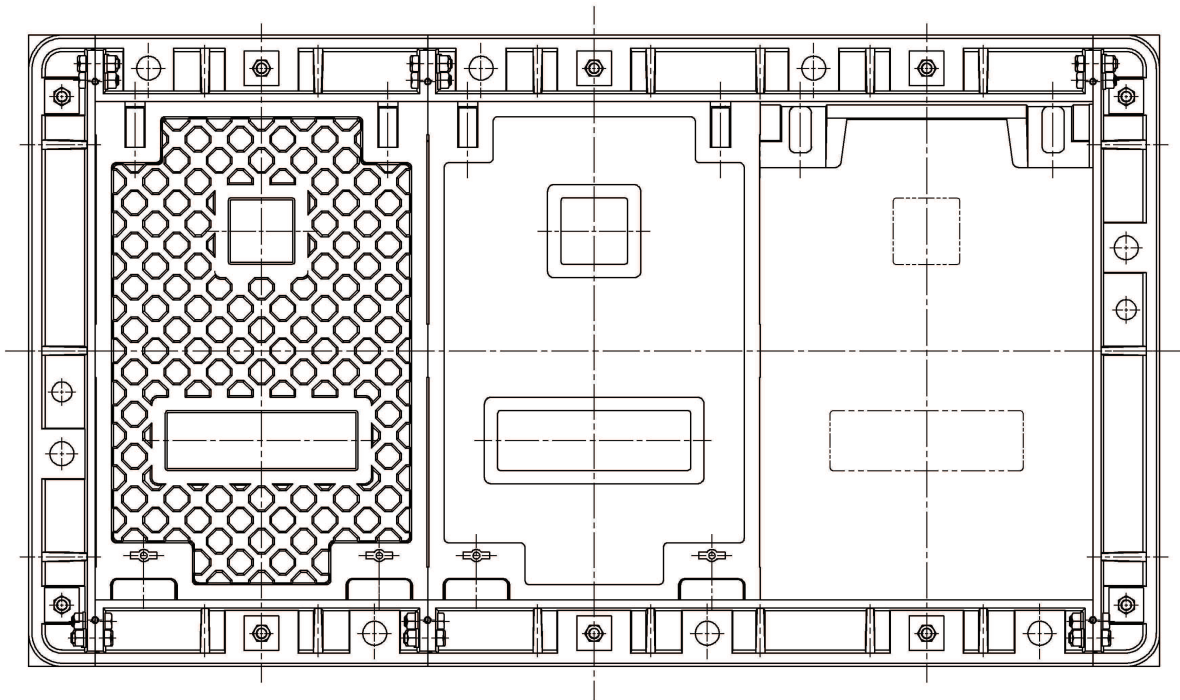
坂戸、鶴ヶ島水道企業団章 (Sakai, Tsurugasaki Waterworks Corporation Logo)



	嵩上げベース	合成樹脂	H 30
	嵩上げベース	合成樹脂	H 50
	嵩上げベース	FRP	H 200
6	量水器ボックス	FRP	
5	閉塞金物	FCD600	
4	蝶番金物	FCD600	
3	受 枠	FCD600	
2	子 蓋	FCD700	
1	親 蓋	FCD700	

品名 量水器ボックス (大型メーター用)

構造図



単位 (mm)

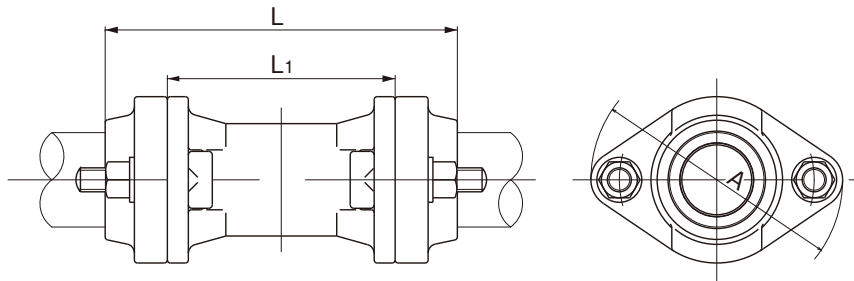
サイズ	A	B	C	T	H
750 (1000) × 1500	1500	1524	1700	10	130
1000 × 2000	2000	2024	2200	10	130

品名

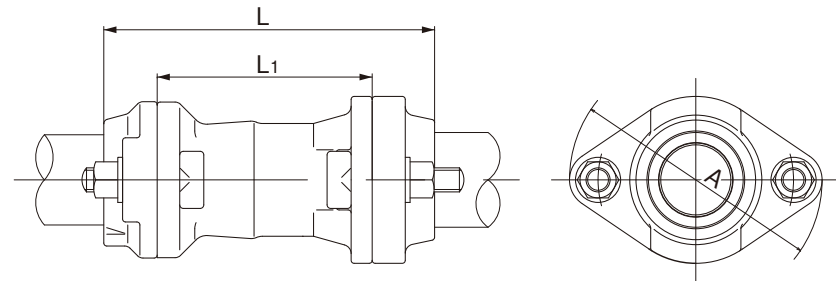
大型量水器室鉄蓋 (参考)

構造図

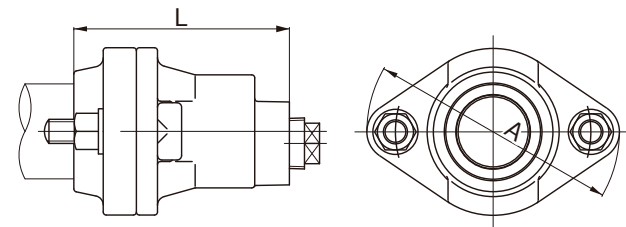
HPPE×HPPE



HPPE×HIVP



HPPEキャップ



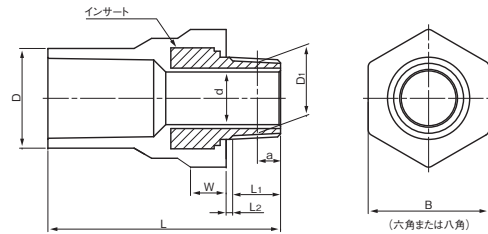
単位:mm

接続管種	L	L1	A
HPPE×HPPE	235	152	φ168
HPPE×HIVP	220	143	φ168
HPPEキャップ	143	—	φ168

品名

HPPE継手類 φ50
(メカニカル継手)

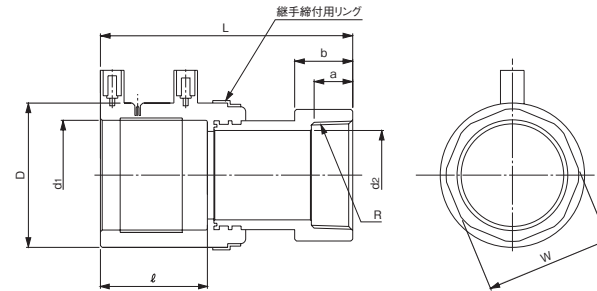
構造図



単位:mm

呼び径	D	d	ネジ部						W (最小)	L ₂ (最大)	L	B (最小)	該当規格
			呼び	基準径の 外径 D ₁	ネジ山数 (25.4mmにつき)	基準径の 位置 a	aの 許容差	有効ネジ部 の長さ L ₁					
20	33.0	18	R 3/4	26.441	14	9.50	±1.80	14.53	8	5	75	35	JIS K 6743
25	40.0	23	R 1	33.249	11	10.40	±2.30	16.79	8	5	85	47	JIS K 6743
30	46.0	31	R 1 1/4	41.910	11	12.70	±2.31	19.10	10	5	95	55	JIS K 6743
40	57.0	37	R 1 1/2	47.803	11	12.70	±2.31	19.10	10	5	110	65	JIS K 6743

- 注 1. ネジ部のインサート材質はJIS H 3250 の快削黄銅とする。
 2. ネジ部は、JIS B 0203(管用テーパねじ)のテーパねじに準ずる。
 3. Lの許容差は $\pm \frac{5}{2}$ mmとする。
 4. 呼び径30以上のナット部は八角となります。

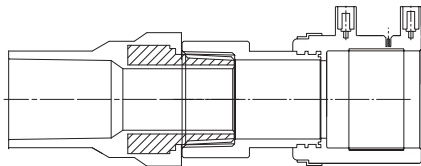


単位:mm

呼び径	D (参考)	d ₁	d ₂	L	ℓ (参考)	a (参考)	b (参考)	W	R
20	40	27.35±0.15	19.40±0.10	97±5	40	16.3	20	6角-32	Rc 3/4
25	47	34.40±0.20	23.80±0.10	104±5	43	16.2	24	6角-41	Rc 1
30	57	42.40±0.20	32.00±0.10	126±5	46	23.5	32	6角-50	Rc1 1/4
40	64	48.40±0.20	38.00±0.10	129±5	46	23.5	32.5	6角-56	Rc1 1/2

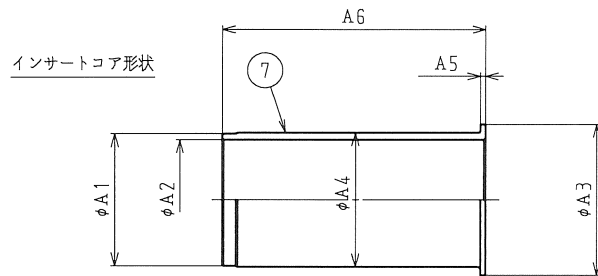
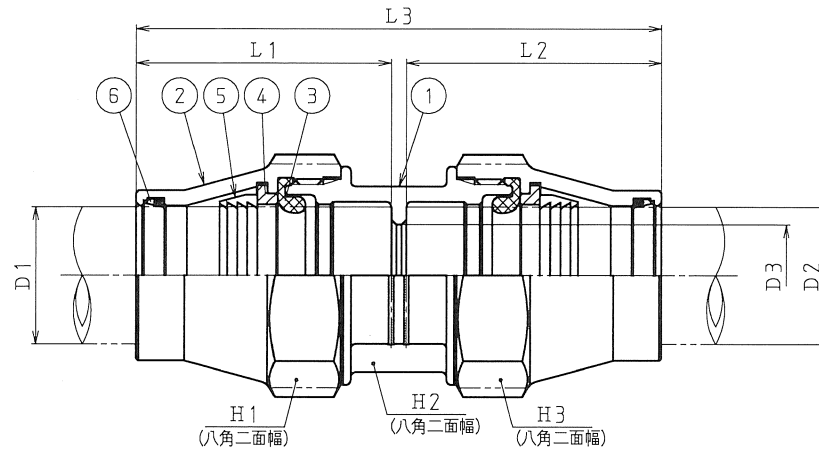
- 注 1. d₁は平均内径を示す。
 2. 金具の材質はCAC 406(BC6)等とする。
 3. 継手締付用リングの材質はSUS 304とする。
 4. ネジ部はテーパネジとする。

接合図



品名

HPPE継手類 φ20~40
 インサートバルブソケット
 スクリュージョイント (メネジ)



インサートコア寸法

記号 呼び径	A1	A2	A3	A4	A5	A6
20	18.9	17	22.6	19.3	1	44
25	25.9	23.5	29.6	26.3	1	52
30	32.9	30.5	36.6	33.3	1	58
40	37.8	35	41.5	38.2	1	63

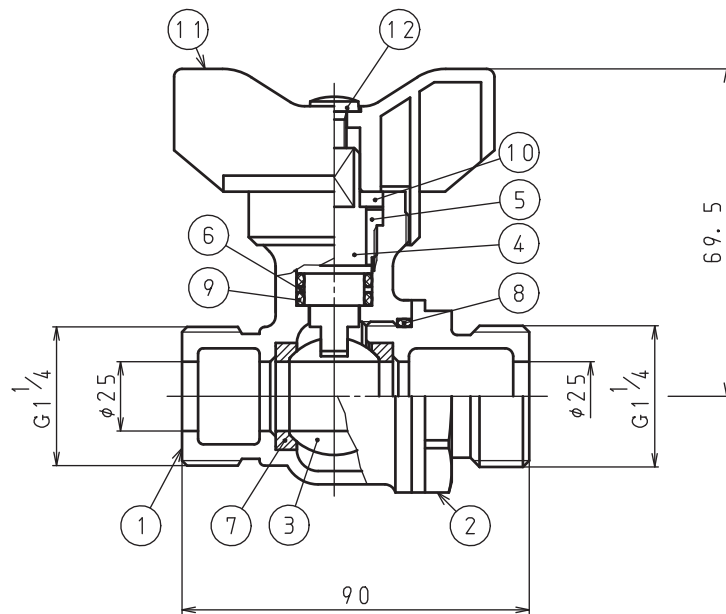
PVソケット (AW管×水道用硬質ポリ塩化ビニル管)

記号 呼び径	L1	L2	L3	D1	D2	D3	H1	H2	H3
20	50.5	55.5	109	27	26	20	44	35	43
25	63	66	132	34	32	25	53	42	51
30	68.5	74	146	42	38	32	64	51	60
40	83.5	83.5	171	48	48	40	71	59	71

7	インサートコア	CAC902C	1						
6	ダストシール	POM	2						
5	ロックリング	耐脱亜鉛黄銅	2						
4	座金	POM	2						
3	パッキン	NBR	2						
2	接続用袋ナット	CAC911または CAC902C	2						
1	継手本体	CAC911	1						

記号	品名	材質	数量	単重	標準図番号	備考
----	----	----	----	----	-------	----

品名	H P P E 継手類					
----	-------------	--	--	--	--	--

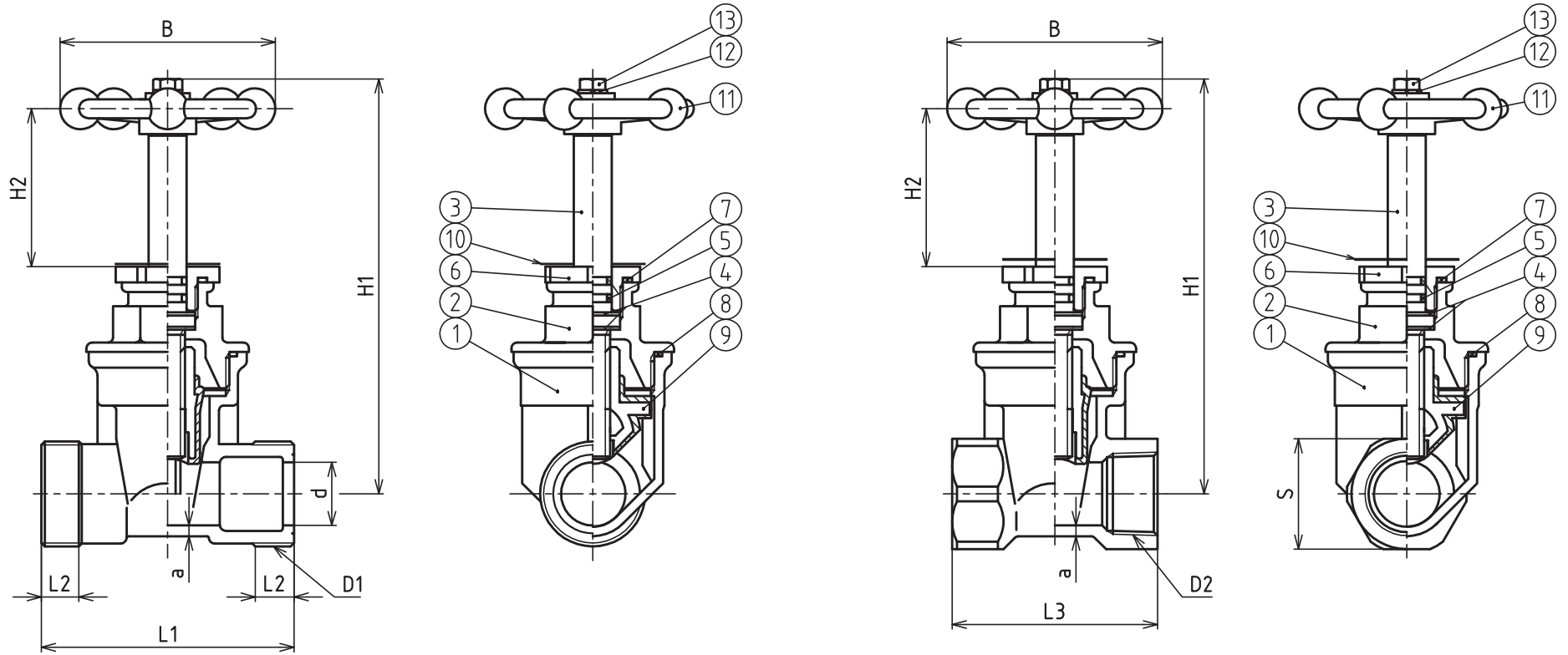


12	十字穴付き小ねじ	SUS304	1			
11	ハンドル	POM	1			
10	ハンドルガイド	SUS304	1			
9	Oリング	NBR	2			
8	Oリング	NBR	1			
7	ボールシート	PTFE	2			
6	バックアップリング	POM	1			
5	スピンドル押え	CAC406C	1			
4	スピンドル	鉛レス青銅連鎖棒	1			
3	ボール弁体	鉛レス青銅連鎖棒	1			エポキシ樹脂電着塗装
2	ボール押え	CAC911	1			
1	本体	CAC911	1			
記号	品名	材質	数量	単重	標準図番号	備考

品名

仕切弁

構造図



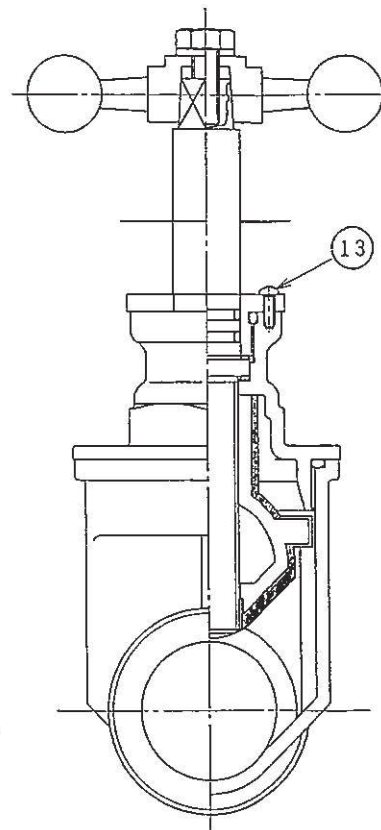
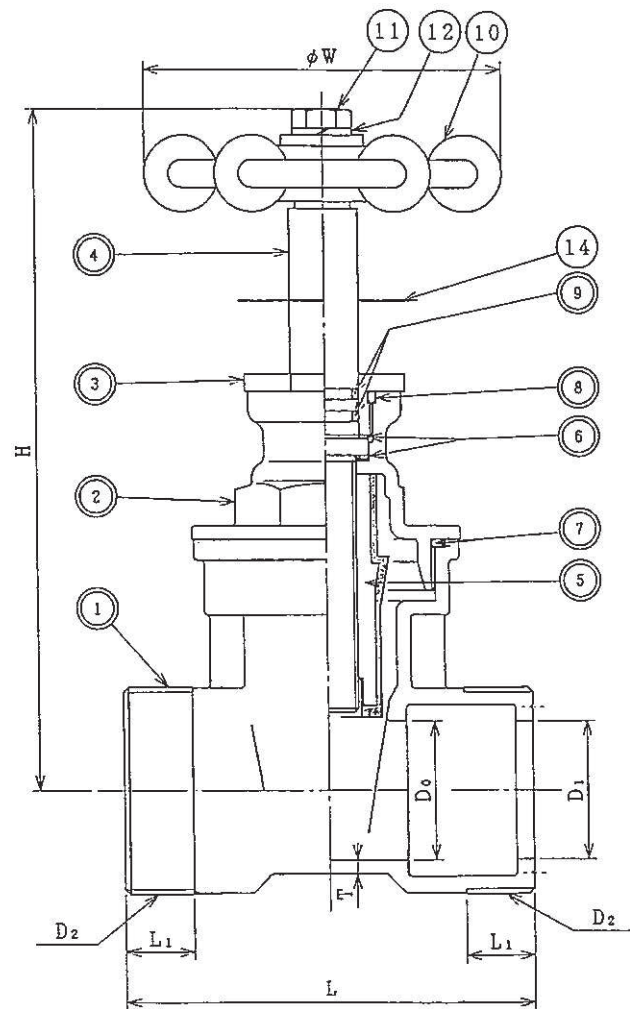
13	六角ボルト	SUS304	1
12	ばね座金	C5191	1
11	ハンドル	CAC406	1
10	表示板	合成樹脂	1
9	弁体	CAC902/EPDM	1
8	Oリング	NBR	1
7	Oリング	NBR	1
6	Oリング押さえナット	CAC902	1
5	Oリング	NBR	2
4	スペーサー	C1220	2
3	弁棒	CAC902C	1
2	弁蓋	CAC902	1
1	弁箱	CAC902	1
部番	部品名称	材質	数量

金属入パッキン使用

呼び径	D1	d	L1	L2	D2	L3	S	H1	H2	a	B
25	G1 1/4	φ25	90	15	Rc1	70	44	141	50	3.5	φ71
30	G1 1/2	φ30	110	18	Rc1 1/4	80	54	183.5	58.5	3.5	φ105
40	G2	φ40	120	20	Rc1 1/2	90	60	199	58.5	4	φ105
50	G2 1/2	φ50	140	25	Rc2	100	74	218	58.5	4.5	φ105

品名

丸ハンドル仕切弁 (ソフトシール)



接水	品番	部 品 名	材 質	規 格 番 号	記 号	摘 要
○	1	弁箱	青銅鑄物6種	JIS H 5120	CAC406	鉛除去表面処理
○	2	弁ふた	青銅鑄物6種	JIS H 5120	CAC406	鉛除去表面処理
○	3	Oリング押さえナット	青銅鑄物6種	JIS H 5120	CAC406	鉛除去表面処理
○	4	弁棒	青銅鑄物6種	JIS H 5121	CAC406C	鉛除去表面処理
○	5	弁体	青銅鑄物6種 合成ゴム	JIS H 5120 JIS K 8353	CAC406 EPDM	鉛除去表面処理 接着焼付 硬度70度
○	6	スペーサー	りん酸被膜銅	JIS H 3250	C1220	
○	7	Oリング	合成ゴム	JIS B 2401	EPDM	エチレンプロピレンゴム
○	8	Oリング	合成ゴム	JIS B 2401	EPDM	エチレンプロピレンゴム
○	9	Oリング	合成ゴム	JIS B 2401	EPDM	エチレンプロピレンゴム
	10	ハンドル車	青銅鑄物6種	JIS H 5121	CAC406C	
	11	六角ボルト	ステンレス鋼棒	JIS G 4303	SUSXM7-B	
	12	押金	りん青銅	JIS H 3270	C5191	
	13	止めねじ	ステンレス鋼棒	JIS G 4315	SUS304	十字穴付タッピンねじ
	14	識別板	合板樹脂			

注：部品表「接水」欄の○印及び 部品引出し番号の◎印は、水道水との接水部をしめす。

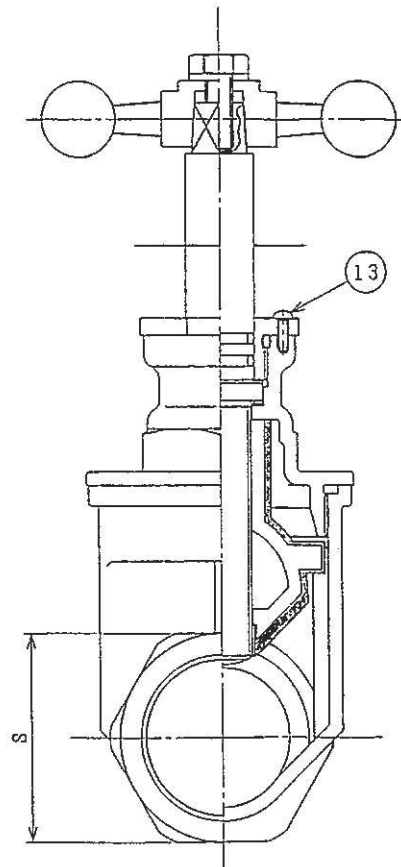
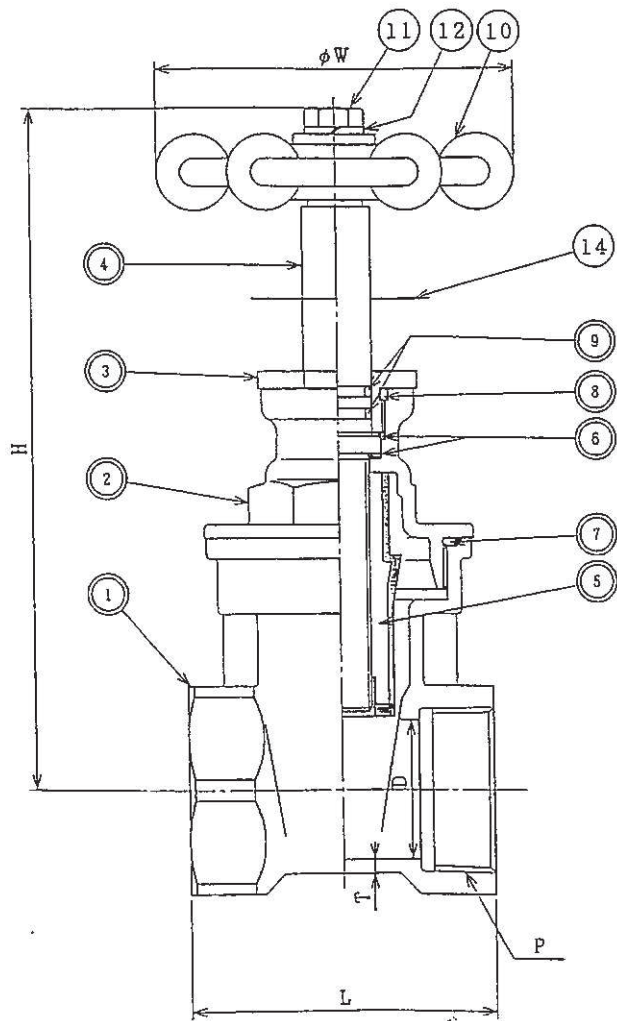
寸法表

呼び	D0	D1	D2	T	L1	L	H	W
30	32	30	G1 1/2	3.5	17	110	182.5	105
40	40	40	G2	4.0	20	120	198.0	105
50	50	50	G2 1/2	4.5	22	140	218.5	105

金属入パッキン使用

品 名

丸ハンドル仕切弁
(ソフトシール)



接水	品番	部品名	材質	規格番号	記号	摘要
○	1	弁箱	青銅鑄物6種	JIS H 5120	CAC406	鉛除去表面処理
○	2	弁ふた	青銅鑄物6種	JIS H 5120	CAC406	鉛除去表面処理
○	3	Oリング押さえナット	青銅鑄物6種	JIS H 5120	CAC406	鉛除去表面処理
○	4	弁棒	青銅鑄物6種	JIS H 5121	CAC406C	鉛除去表面処理
○	5	弁体	青銅鑄物6種	JIS H 5120	CAC406	鉛除去表面処理
○	6	スペーサー	りん酸被膜鋼	JIS H 3250	C1220	厚さ0.5mm 厚さ7.0mm
○	7	Oリング	合成ゴム	JIS B 2401	EPDM	エチレンプロピレンゴム
○	8	Oリング	合成ゴム	JIS B 2401	EPDM	エチレンプロピレンゴム
○	9	Oリング	合成ゴム	JIS B 2401	EPDM	エチレンプロピレンゴム
	10	ハンドル棒	青銅鑄物6種	JIS H 5120	CAC406	白色塗装
	11	六角ボルト	ステンレス鋼棒	JIS G 4303	SUSXM7-B	
	12	座金	りん青銅	JIS H 3270	C5191	
	13	止めねじ	ステンレス鋼棒	JIS G 4315	SUS304	十字穴付タッピンねじ
	14	識別板	合板樹脂			

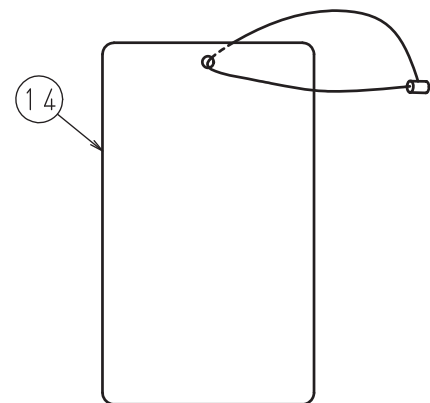
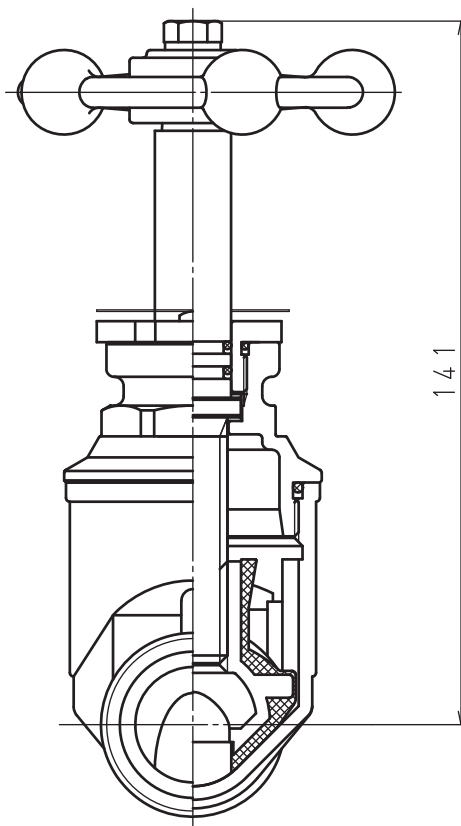
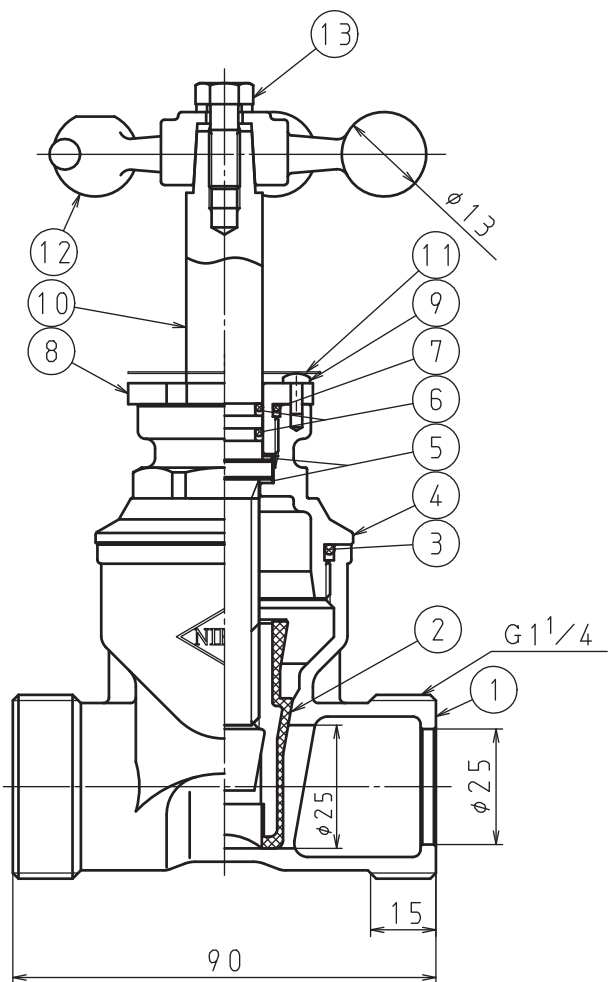
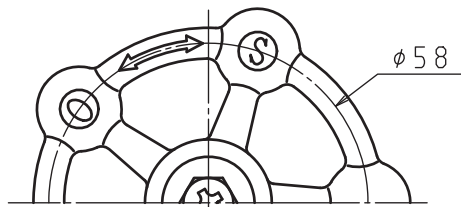
注：部品表「接水」欄の○印及び 部品引出し番号の◎印は、水道水との接水部をしめす。

寸法表

呼び	D	P	L	S	T	W	H
30	32	Rc11/4	80	54	3.5	105	182.5
40	40	Rc11/2	90	60	4.0	105	198.0
50	50	Rc2	100	74	4.5	105	218.5

品名

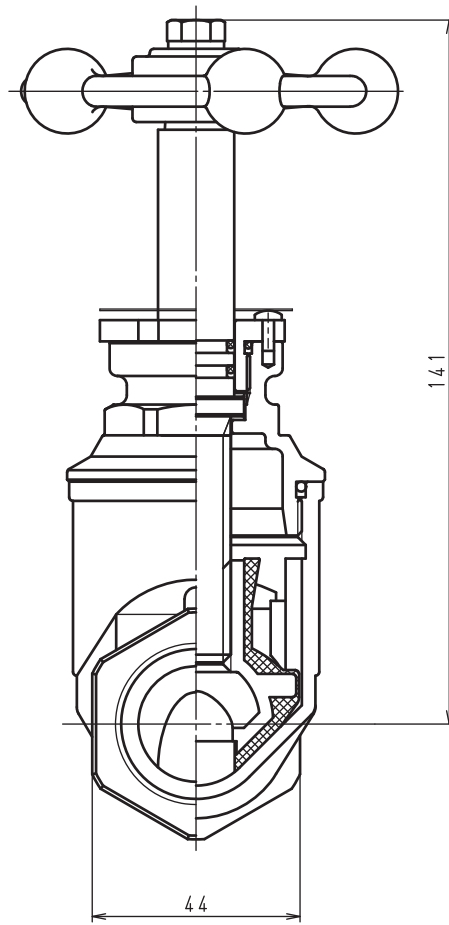
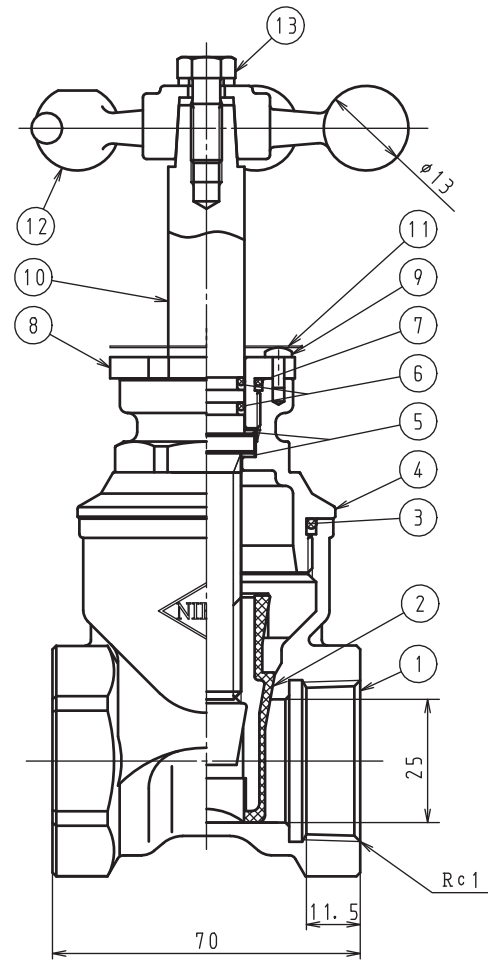
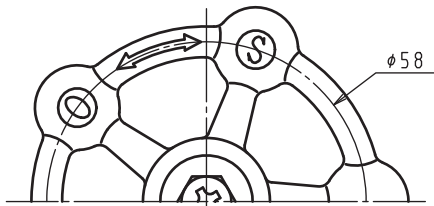
丸ハンドル仕切弁
(ソフトシール)



14	説明板	ユボ	1			
13	六角ボルト	SUS304	1			ばね座金込み (ばね座金材質: SUS304)
12	ハンドル	CAC406	1			白色塗装
11	識別板	A1050P	1			
10	弁棒	鉛レス青銅連棒	1			
9	十字穴付タッピンねじ	SUSXM-7	1			
8	リング押えナット	鉛レス青銅連棒	1			
7	リング	NBR	1			
6	リング	NBR	2			
5	スペーサ	C5191P	2			
4	弁蓋	CAC911	1			
3	リング	NBR	1			
2	弁体	CAC911 合成ゴム	1			
1	弁箱	CAC911	1			
記号	品名	材質	数量	単重	標準図番号	備考

金属入パッキン使用

品名	丸ハンドル仕切弁 (ソフトシール)
----	----------------------



使用上のご注意

締め過ぎ注意
青銅弁ですので、呼び径・強度に見合った適切な工具を使用し、閉閉方向を良く確認し、締め過ぎない様にして下さい。

全開・全閉での使用
中間開度での使用は、弁体の摩擦等により性能劣化の原因となります。

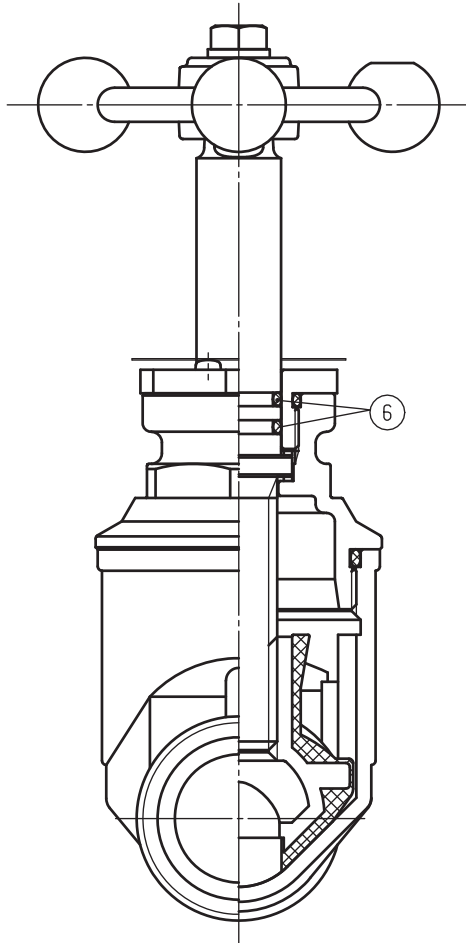
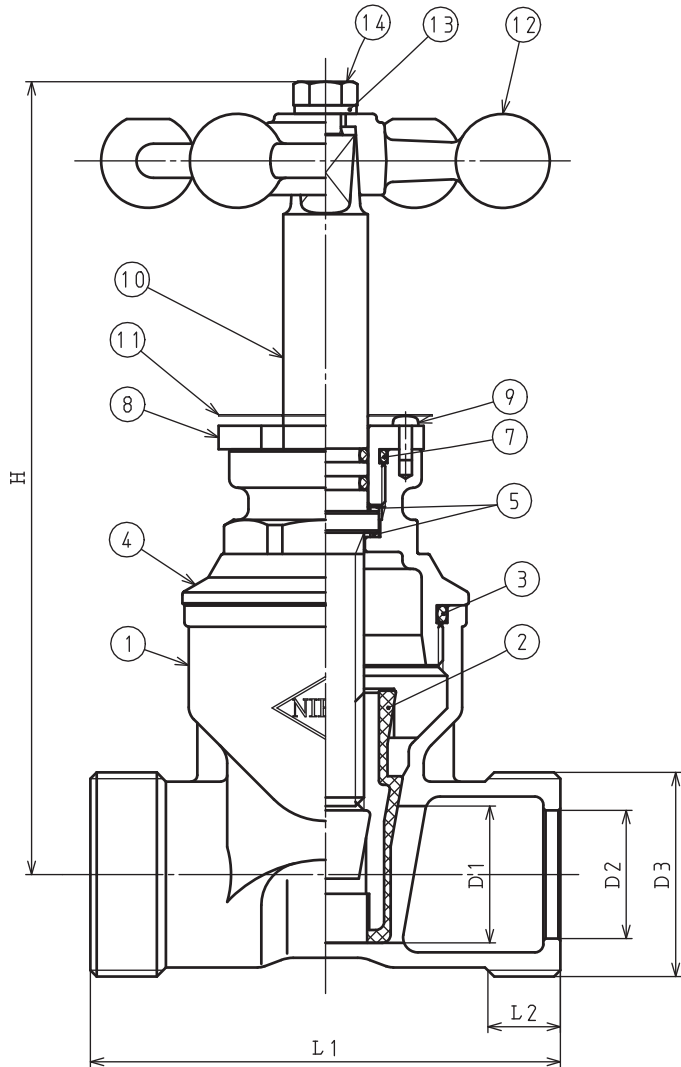
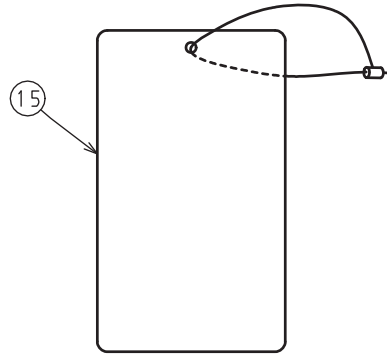
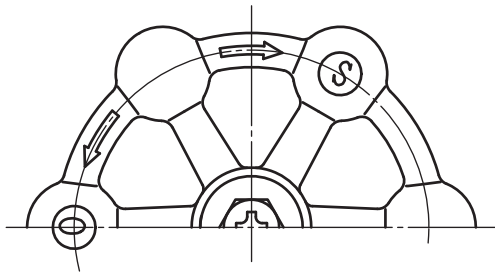
姿勢直しの注意
ハンドルや弁棒にスパナを掛けたり、開閉器での姿勢直しは、破損・漏水の原因となりますのでお止め下さい。

使用流体：水道水
使用圧力：1.0MPa以下
条件を守りご使用下さい。

株式会社 日邦バルブ

14	説明板	ユボ	1			
13	六角ボルト	SUS304	1			ばね座金組み込み (ばね座金材質：SUS304)
12	ハンドル	CAC406	1			白色塗装
11	識別板	A1050P	1			
10	弁棒	鉛レス青銅連錘棒	1			
9	十字穴付タッピンねじ	SUS304	1			
8	リング押えナット	鉛レス青銅連錘棒	1			
7	リング	NBR	1			
6	リング	NBR	2			
5	スペーサ	C5191P	2			
4	弁蓋	CAC911	1			
3	リング	NBR	1			
2	弁体	CAC911 合成ゴム	1			
1	本体	CAC911	1			
記号	品名	材質	数量	単重	標準図番号	備考

品名 丸ハンドル仕切弁 (ソフトシール)

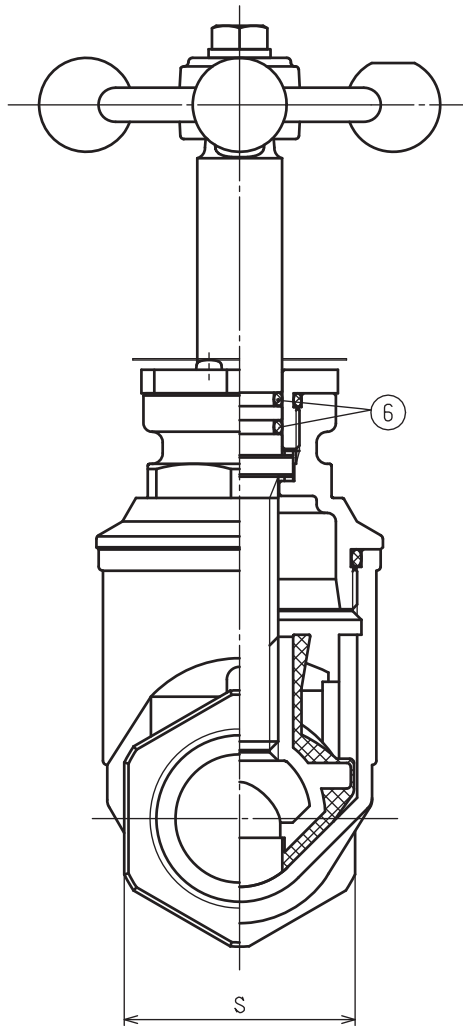
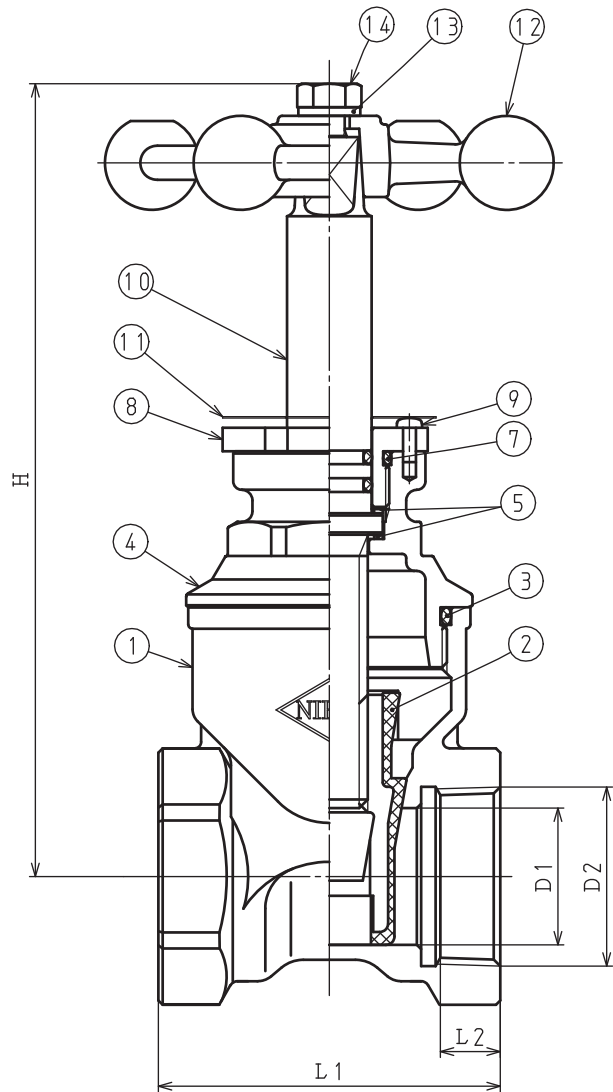
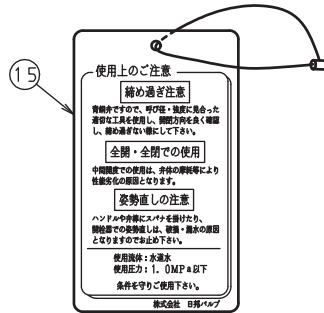
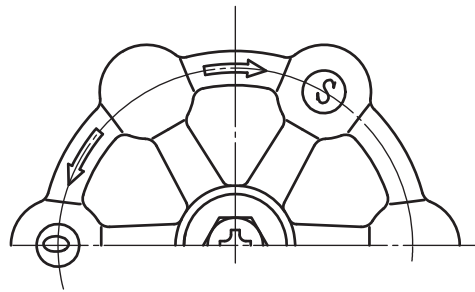


金属入パッキン使用

記号 呼び径	L1	L2	D1	D2	D3		H
					呼び	山数	
30	110	17	32	30	G1½	11	180
40	120	20	40	40	G2	11	199
50	140	22	50	50	G2½	11	218

15	説明板	ユボ	1				
14	六角ボルト	SUS304	1				
13	ばね座金	SUS304	1				
12	ハンドル	CAC406	1				白色塗装
11	識別版	A1050P	1				
10	弁棒	鉛レス青銅連鎖棒	1				
9	十字穴付タッピンねじ	SUS304	1				
8	リング押えナット	CAC911	1				
7	リング	NBR	1				
6	リング	NBR	2				
5	スペーサ	C5191P	2				
4	弁蓋	CAC911	1				
3	リング	NBR	1				
2	弁体	合成ゴム CAC911	1				
1	本体	CAC911	1				
記号	品名	材質	数量	単重	標準図番号	備考	

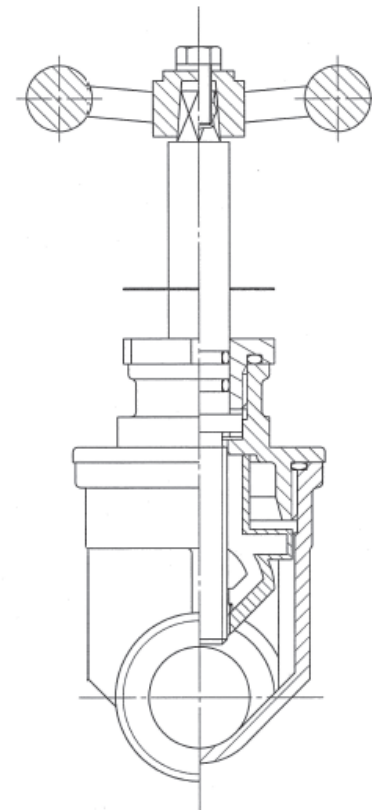
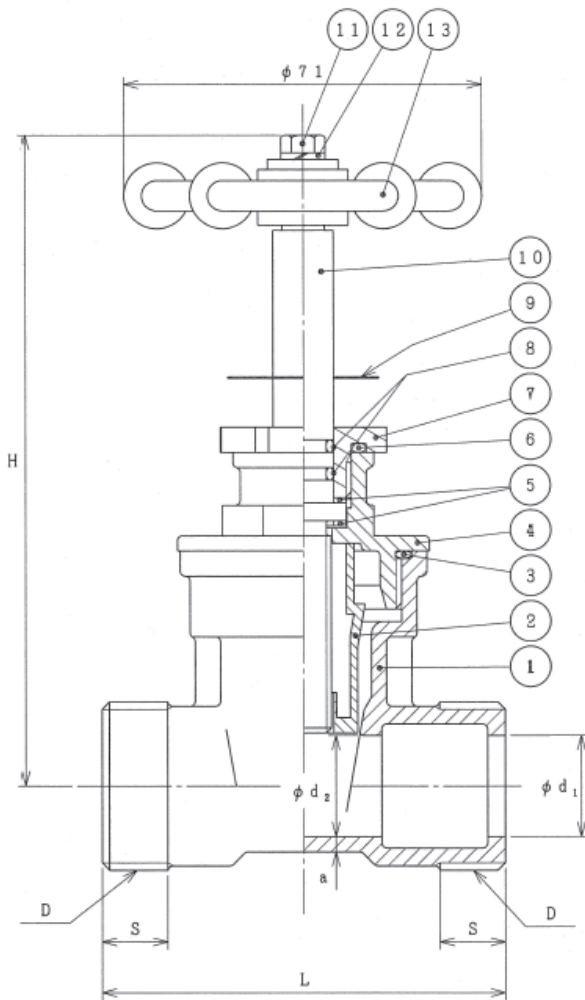
品名	丸ハンドル仕切弁 (ソフトシール)
----	----------------------



記号 呼び径	L1	L2	D1	D2		H	S
				呼び	山数		
30	80	8	32	Rc 1¼	11	180	54
40	90	14	40	Rc 1½	11	199	60
50	100	17	50	Rc 2	11	218	74

15	説明板	ユポ	1				
14	六角ボルト	SUS304	1				
13	ばね座金	SUS304	1				
12	ハンドル	CAC406	1				白色塗装
11	識別板	A1050P	1				
10	弁棒	鉛レス青銅連鎖棒	1				
9	十字穴付タッピンねじ	SUS304	1				
8	リング押えナット	CAC911	1				
7	リング	NBR	1				
6	リング	NBR	2				
5	スペーサ	C5191P	2				
4	弁蓋	CAC911	1				
3	リング	NBR	1				
2	弁体	CAC911 合成ゴム	1				
1	本体	CAC911	1				
記号	品名	材質	数量	単重	標準図番号	備考	

品名 丸ハンドル仕切弁 (ソフトシール)



記号 呼び径	D	d ₁	d ₂	a	S	L	H
25	G1 1/4	25	25	3.0	15	90	140

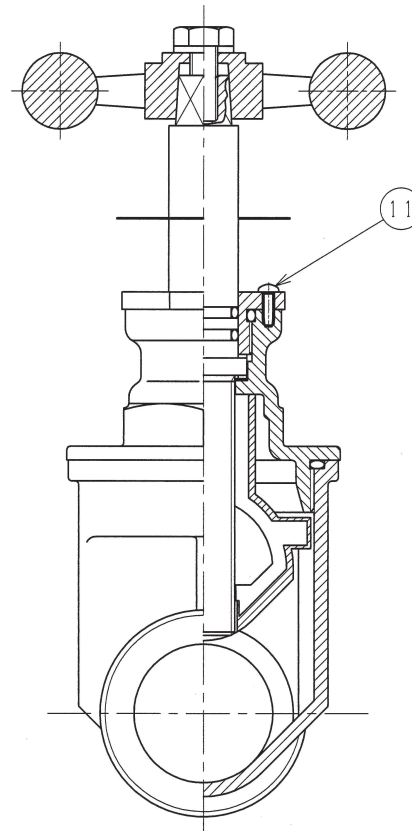
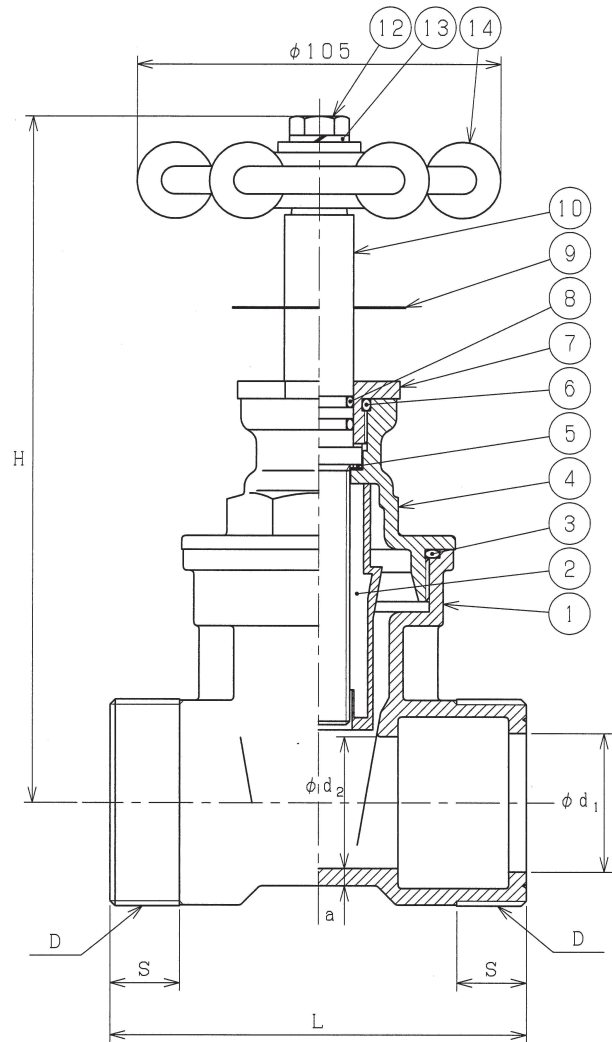
[注]
鉛除去表面処理 = N P b 処理

13	ハンドル車	CAC406	1	
12	座金	C5191	1	
11	六角ボルト	SUSXM7	1	
10	弁棒	CAC406C	1	鉛除去表面処理△
9	識別板	ビニル	1	
8	Oリング	EPDM	2	
7	Oリング押さえナット	CAC406C CAC406C	1	鉛除去表面処理△
6	Oリング	EPDM	1	
5	スペーサー	C1220	2	
4	弁ふた	CAC406	1	鉛除去表面処理△
3	Oリング	EPDM	1	
2	弁体	CAC406 EPDM	1	
1	弁箱	CAC406	1	鉛除去表面処理△
符号 PART No.	名称 NAME OF PARTS	材質 MATERIAL JIS No. SYMBOL	個数 REQ No.	摘要 REMARKS

金属入パッキン使用

品名

丸ハンドル仕切弁
(ソフトシール)



14	ハンドル車	CAC406	1	
13	座金	C5191	1	
12	六角ボルト	SUSXM7	1	
11	止めねじ	SUS304	1	十字穴付タッピンねじ
10	弁棒	CAC406C	1	鉛除去表面処理△
9	識別板	ビニル	1	
8	リング	EPDM	2	
7	リング押さえナット	CAC406 CAC406C	1	鉛除去表面処理△
6	リング	EPDM	1	
5	スペーサー	G1220	2	
4	弁ふた	CAC406	1	鉛除去表面処理△
3	リング	EPDM	1	
2	弁体	CAC406 EPDM	1	
1	弁箱	CAC406	1	鉛除去表面処理△
符号 PART No.	名 称 NAME OF PARTS	材 質 MATERIAL JIS No. SYMBOL	個数 REQ No.	摘 要 REMARKS

記号 呼び径	D	d ₁	d ₂	a	S	L	H
30	G1 1/2	30	30△	4.5△	17	110	182.5
40	G2	40	38△	5.0△	20	120	198.0
50	G2 1/2	50	50	4.5	22	140	218.5

[注]
鉛除去表面処理 = NP b 処理

金属入パッキン使用

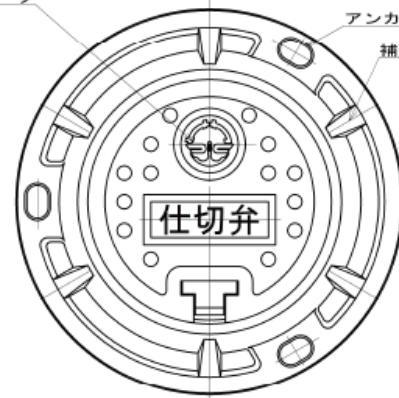
品 名

丸ハンドル仕切弁
(ソフトシール)

構造図

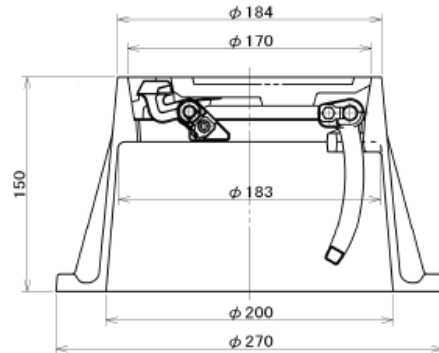


坂戸、鶴ヶ島水道企業団マーク

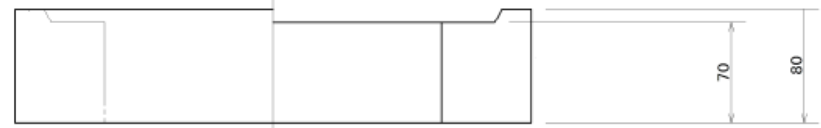
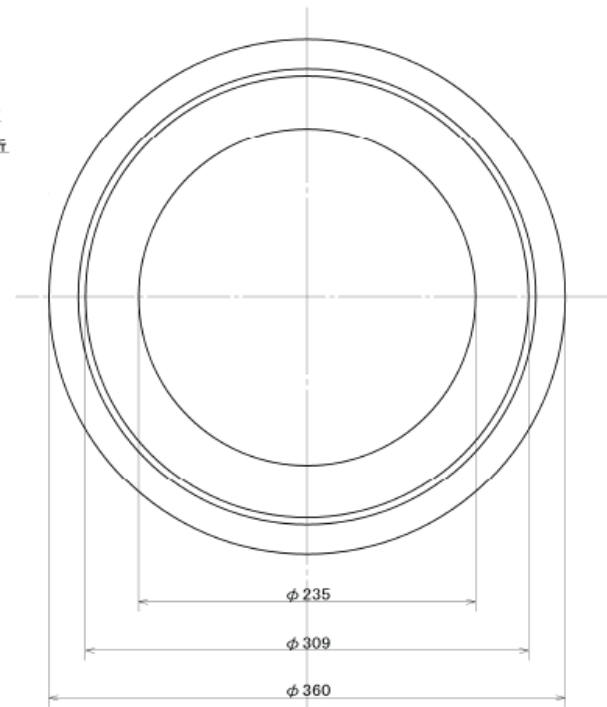


アンカー穴120度毎3ヶ所
補強リブ60度毎6ヶ所

平面図



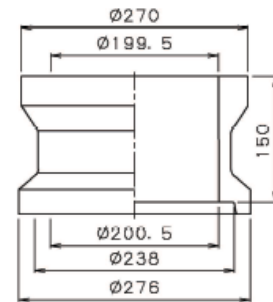
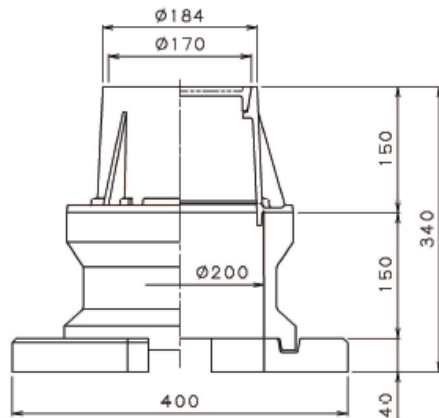
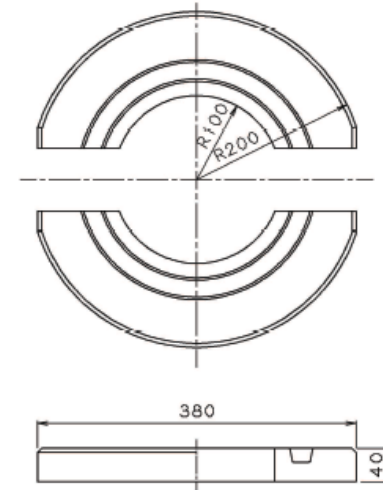
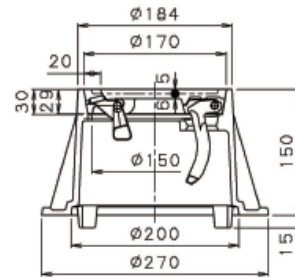
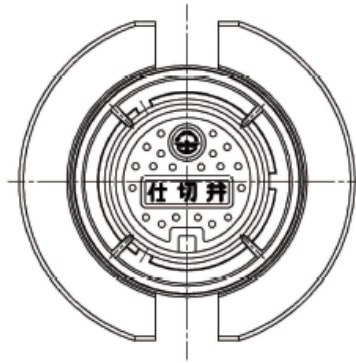
断面図



ハット筐	FCD600
座台	コンクリート

品名	仕切弁筐
----	------

構造図

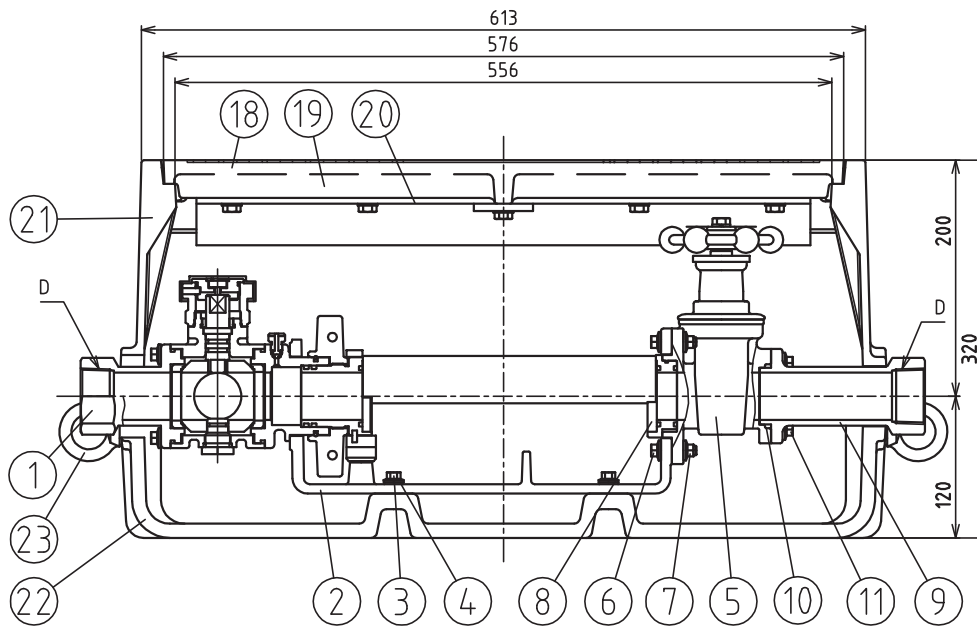
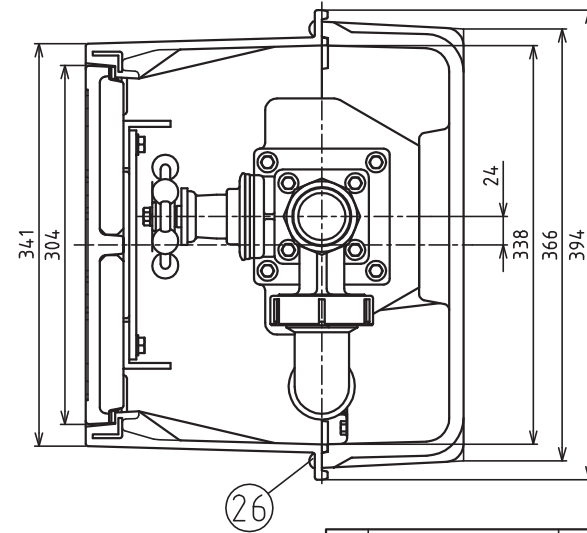
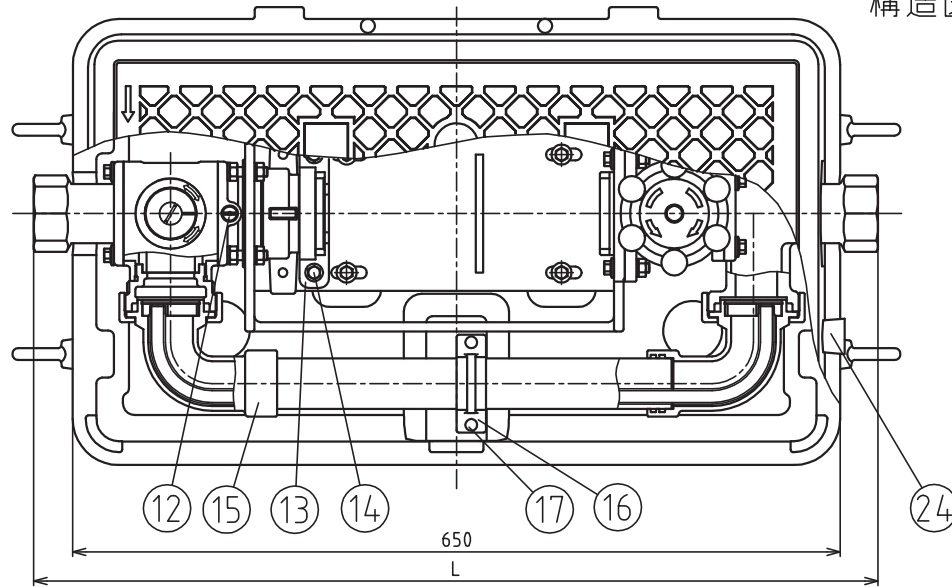


部品名称	材質
管	FCD600
ブロック	レジンコンクリート
塵台	レジンコンクリート

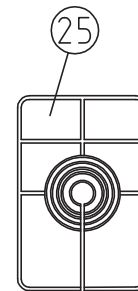
品名

仕切弁筐

構造図



呼び径	D	L
25	Rc1	705
40	Rc1 1/2	715

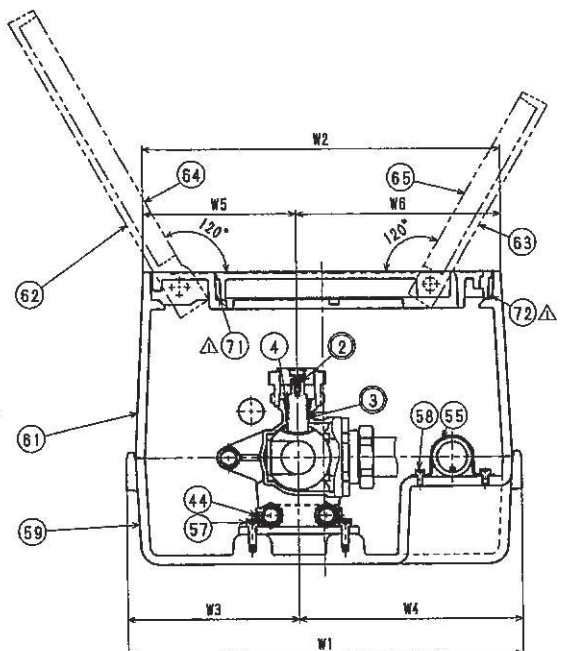
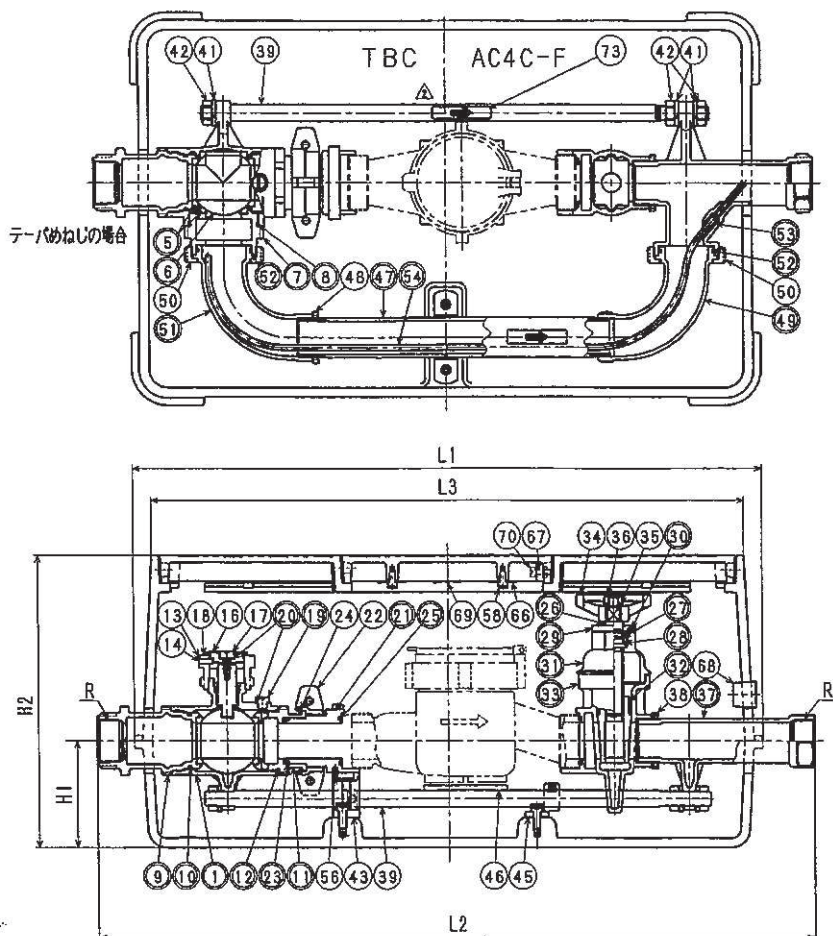


26	タッピンねじ	SUS304	4	
25	土留め板	PE	2	
24	ゴム栓	CR	1	
23	アイボルト	S20C	4	
22	メータボックス底板	DCPD	1	
21	メータボックス本体	DCPD	1	
20	保温材固定金具	SS400	1	
19	蓋裏保温材	発泡PE	1	
18	メータボックス蓋	DCPD	1	
17	バイパス固定ボルト	SUS304	2	
16	バイパス固定金具	SUS304	1	
15	バイパスユニット	主要CAC406	1	NPb処理
14	フランジ付ボルト	SUS304	2	
13	メータホルダガイド	CAC406	1	
12	空気抜栓	C3604	1	
11	合流管固定ボルト	SUS304	4	
10	Oリング	NBR	1	
9	合流管	CAC406	1	NPb処理
8	仕切弁アダプタユニット	CAC406C	1	NPb処理
7	仕切弁固定ナット	SUS304	4	
6	仕切弁固定ボルト	SUS304	4	
5	仕切弁ユニット	主要CAC406	1	NPb処理
4	平座金	SUS304	4	
3	フランジ付ボルト	SUS304	4	
2	プレート	FCD450	1	エポキシ樹脂粉体塗装
1	流路切換弁ユニット(Rc)	主要CAC406	1	NPb処理
部番	部品名称	材質	数量	摘要

品名

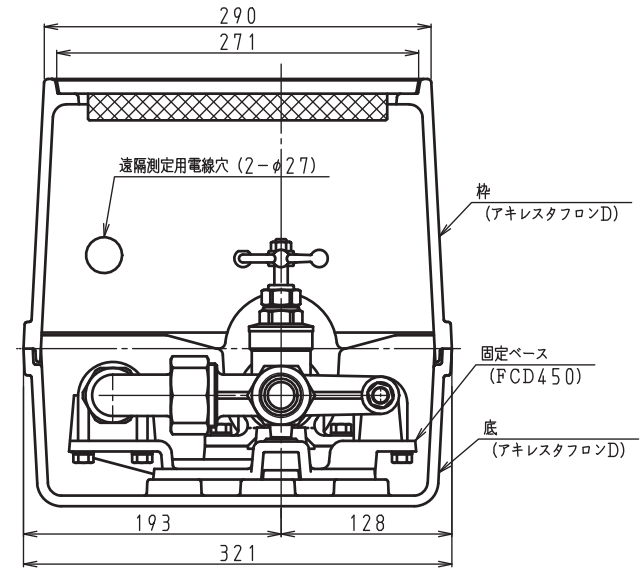
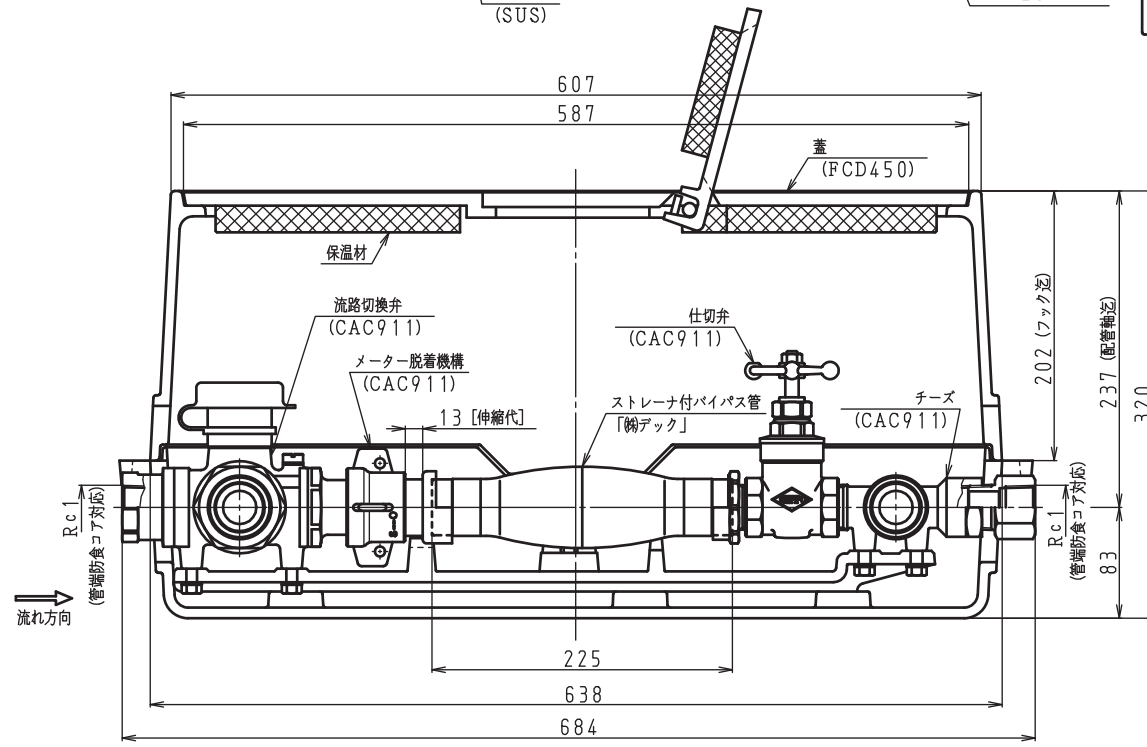
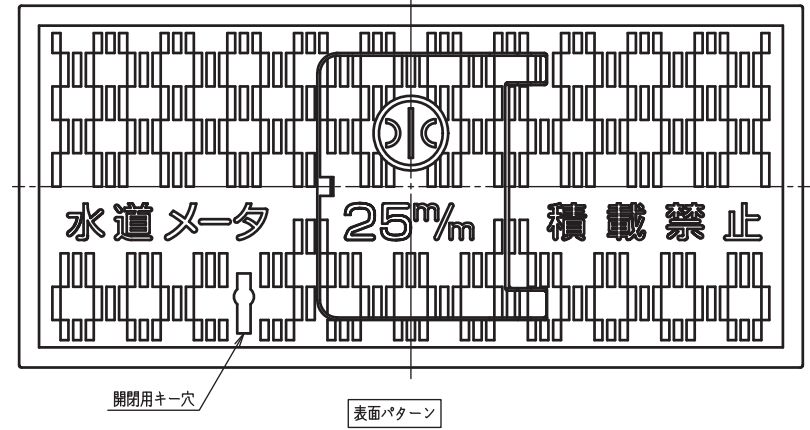
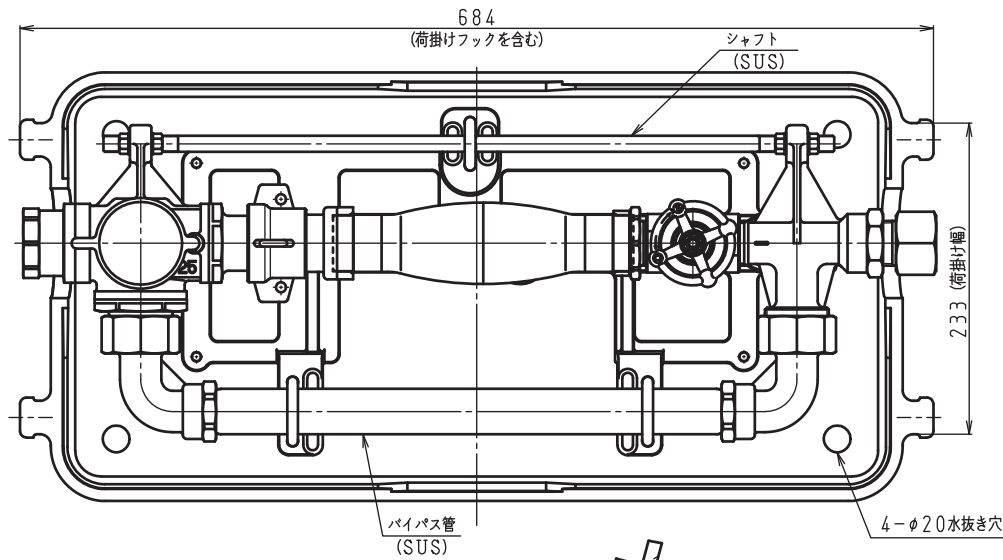
メーターバイパスユニット (φ25・40)

部材	品番	部品名	材質	規格番号	記号	数量	部材	品番	部品名	材質	規格番号	記号	数量
	70	六角穴付ネジ	ステンレス鋼	JIS G 4309	SUS304-W	M6x16	○	1	三弁	青銅	JIS H 5120	CAC406	1
	71	パッキンA	合成ゴム		EPDM		○	2	スピンドル	青銅	JIS H 5121	CAC406C	1
	72	パッキンB	合成ゴム		EPDM		○	3	Oリング	合成ゴム	JIS B 2401	NBR	P20
△	73	流丸方向表示シール	コバ			2ヶ所	○	4	スピンドル	快削鋼	JIS H 3250	C3604BD	1
注1. 部品表「部材」欄の印及び 部品引出し番号の印は、水漏れとの漏水部をします。 2. 部品表の品番60のアイボルトはオプション品として取扱う。													
	○	5	ボールコート	テフロン樹脂					テフロン樹脂	PTFE			
	○	6	ボール	青銅	JIS H 5121	CAC406C			テフロンコート				
	○	7	ボール	青銅	JIS H 5121	CAC406C							
	○	8	Oリング	合成ゴム	JIS B 2401	NBR							
	○	9	ボール	青銅	JIS H 5121	CAC406C							
	○	10	Oリング	合成ゴム	JIS B 2401	NBR							
	○	11	ボール	青銅	JIS H 5121	CAC406C							
	○	12	Oリング	合成ゴム	JIS B 2401	NBR							
	○	13	スピンドルカバー	快削鋼	JIS H 3250	C3604BD							
	○	14	ピンA	ステンレス鋼	JIS G 4309	SUS304-W			φ6x15				
	○	16	調整キャップ	快削鋼	JIS H 3250	C3604BD							
	○	17	調整プラグ	快削鋼	JIS H 3250	C3604BD							
	○	18	流丸方向表示マーク	テトロンシール									
	○	19	空気線	青銅	JIS H 5121	CAC406C							
	○	20	ナイロンパッキン	ポリアミド樹脂		PA							
	○	21	メータ管	青銅	JIS H 5121	CAC406C							
	○	22	メータハンドル	青銅	JIS H 5120	CAC406							
	○	23	Oリング	合成ゴム	JIS B 2401	NBR							
	○	24	調整リング	りん青銅	JIS H 3270	C5191W-H							
	○	25	Oリング	合成ゴム	JIS B 2401	NBR							
	○	26	弁	青銅	JIS H 3250	C3771BE							
	○	27	Oリング	合成ゴム	JIS B 2401	NBR							
	○	28	Oリング	りん青銅	JIS H 3270	C5191W-H							
	○	29	調整ナット	快削鋼	JIS H 3250	C3604BD							
	○	30	Oリング	合成ゴム	JIS B 2401	NBR							
	○	31	弁	青銅	JIS H 5120	CAC406							
	○	32	弁	青銅	JIS H 5120	CAC406							
	○	33	弁	青銅	JIS H 5120	CAC406							
	○	34	ハンドル	青銅	JIS H 5120	CAC406							
	○	35	ばね	りん青銅	JIS H 3270	C5191W-H							
	○	36	ナット	快削鋼	JIS H 3250	C3604BD							
	○	37	分岐	青銅	JIS H 5120	CAC406							
	○	38	ロックナットA	快削鋼	JIS H 3250	C3604BD							
	○	39	ピンA	ステンレス鋼	JIS G 4309	SUS304-B							
	○	41	ばね	ステンレス鋼	JIS G 4309	SUS304-W							
	○	42	六角ナット	ステンレス鋼	JIS G 4309	SUS304-B							
	○	43	メータ受け	青銅	JIS H 5120	CAC406							
	○	44	六角穴付きねじ	ステンレス鋼	JIS G 4309	SUS304-W	M6						
	○	45	ビームガイド	青銅	JIS H 5120	CAC406							
	○	46	調整板	青銅	JIS H 5120	CAC406							
	○	47	バイパス管	青銅	JIS G 3459	SUS304-TP							
	○	48	ロックナットB	快削鋼	JIS H 3250	C3604BD							
	○	49	エルボ R	青銅	JIS H 5120	CAC406							
	○	50	BLナット	青銅	JIS H 5120	CAC406							
	○	51	エルボ G	青銅	JIS H 5120	CAC406							
	○	52	Oリング	合成ゴム	JIS B 2401	NBR							
	○	53	パイロットガイド	青銅	JIS H 5121	CAC406C							
	○	54	パイロット管	ポリアミド樹脂		PA							φ6xφ4
	○	55	バイパス管	青銅	JIS G 4309	SUS304-CP							
	○	56	ピンB	ステンレス鋼	JIS G 4309	SUS304-W							φ5x10
	○	57	六角穴付きボルト	ステンレス鋼	JIS G 4309	SUS304-W	M6x20						
	○	58	六角穴付きボルト	ステンレス鋼	JIS G 4309	SUS304-W	M6x12						
	○	59	下板	アルミニウム合金	JIS H 5202	AC4C-F							
	○	61	上板	アルミニウム合金	JIS H 5202	AC4C-F							
	○	62	蓋	アルミニウム合金	JIS H 5202	AC4C-F							
	○	63	小蓋	アルミニウム合金	JIS H 5202	AC4C-F							
	○	64	調整器具	発泡ポリエチレン		PE							
	○	65	調整器具小蓋	発泡ポリエチレン		PE							
	○	66	板	青銅	JIS G 4309	SUS304-CP	30x6x1.6						
	○	67	ナット	ステンレス鋼	JIS G 4309	SUS304-W	M6						
	○	68	電気コードキャップ	合成ゴム		EPDM							
	○	69	調整シール	テトロンシール									

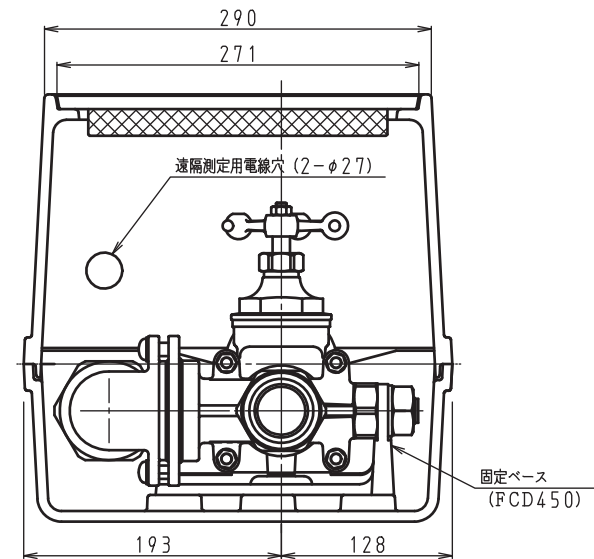
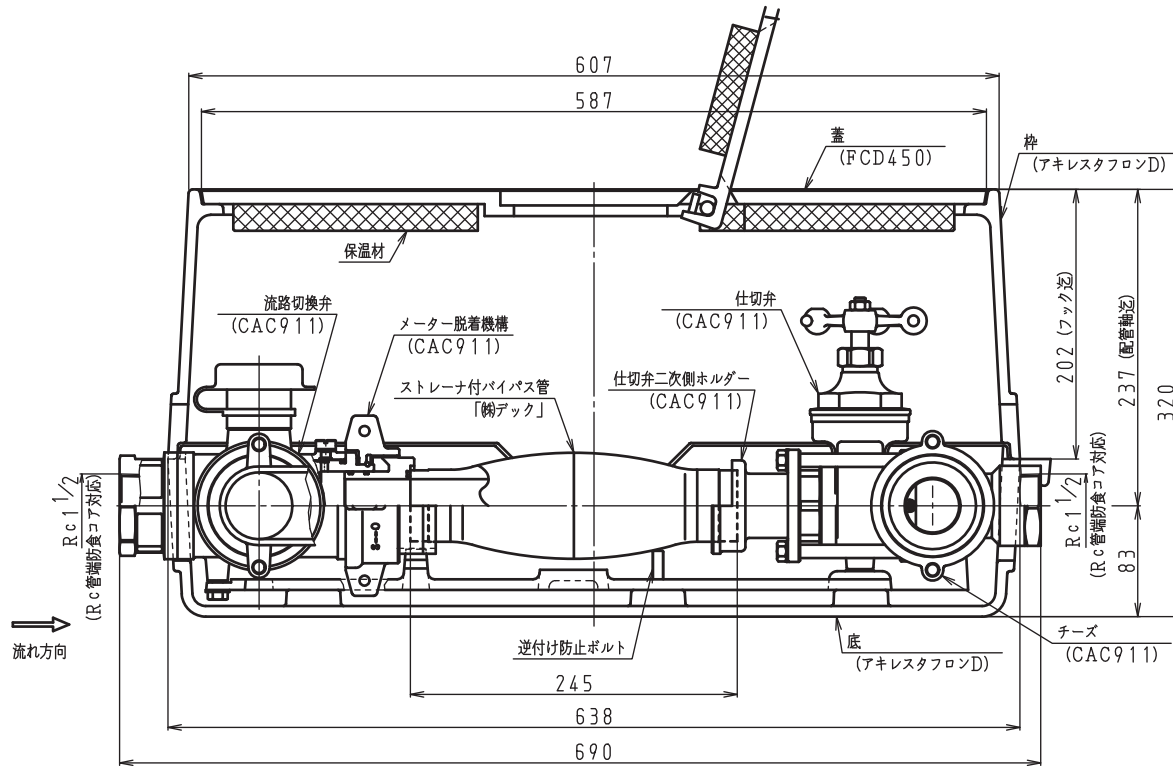
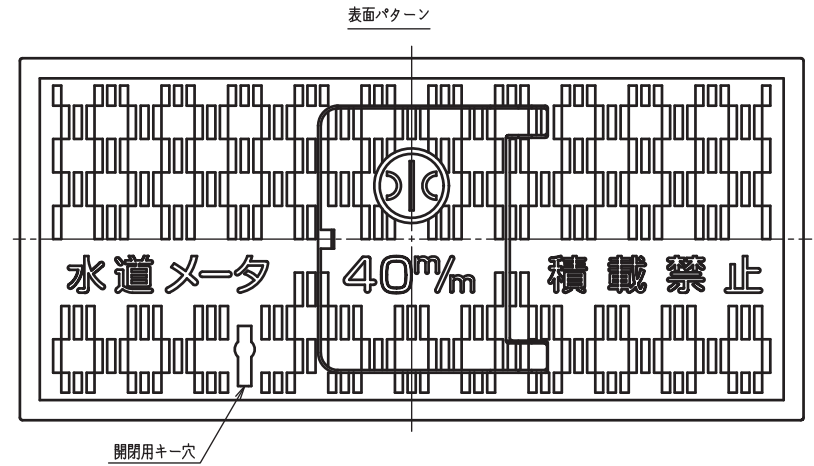
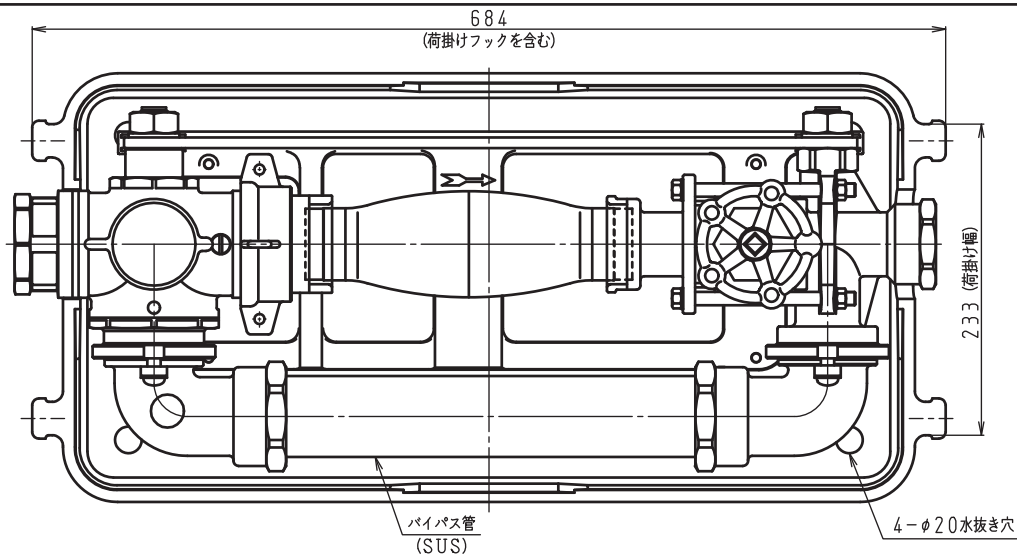


項目	L1	L2	L3	L4	W1	W2	H1	H2	R
サイズ	40	678	774	639	790	423	384	115	Rc1/2

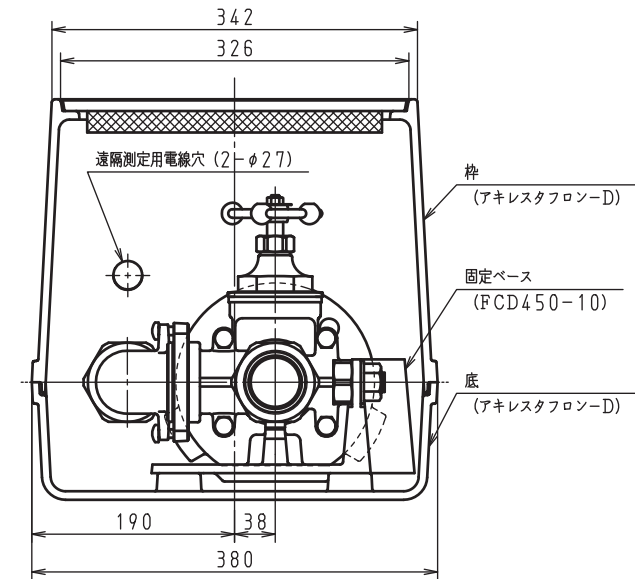
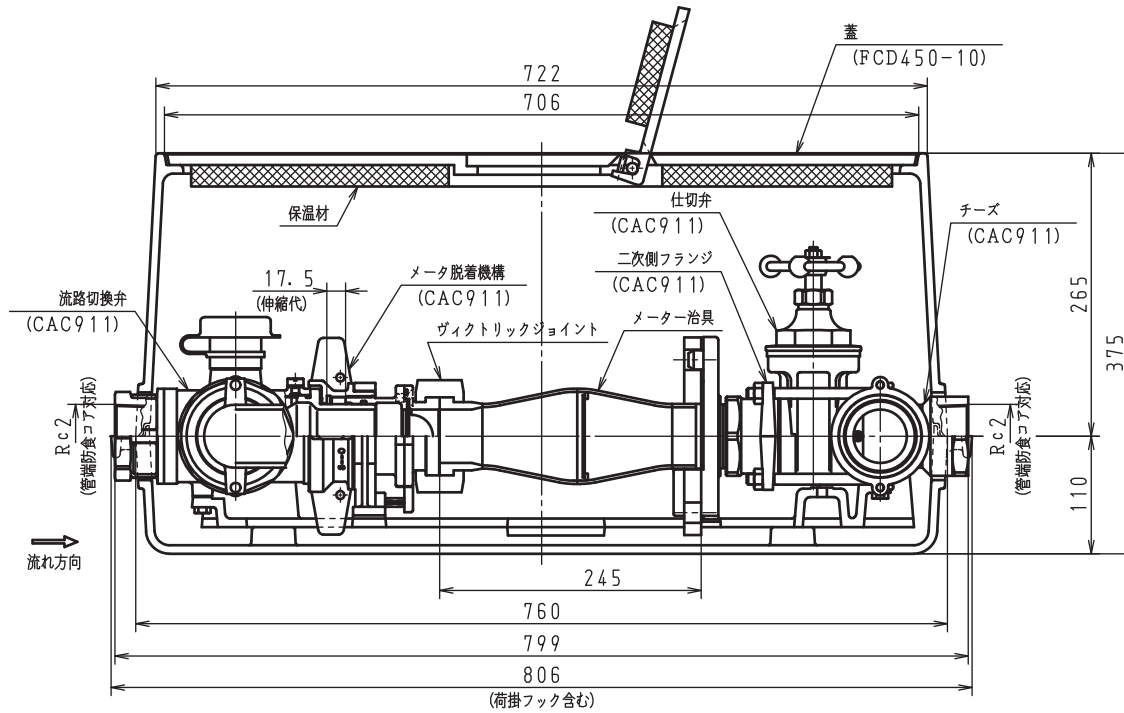
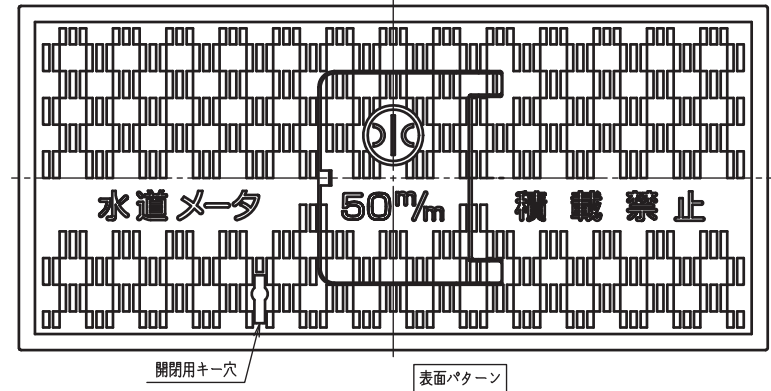
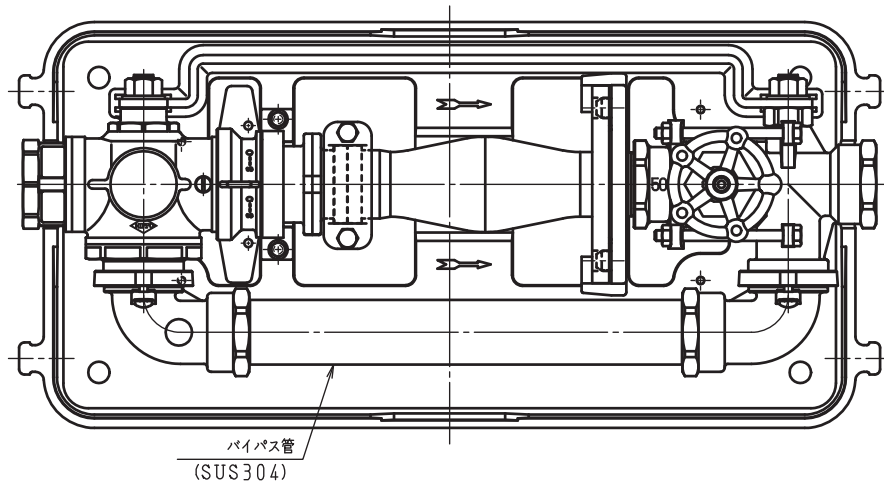
品名 メータ-バイパスユニット (φ40)



品名 メーターバイパスユニット (φ25)



品名	メーターバイパスユニット (φ40)
----	--------------------



品名	メーターバイパスユニット (φ50ストレナー設置用)
----	-------------------------------